

# Manual Gas

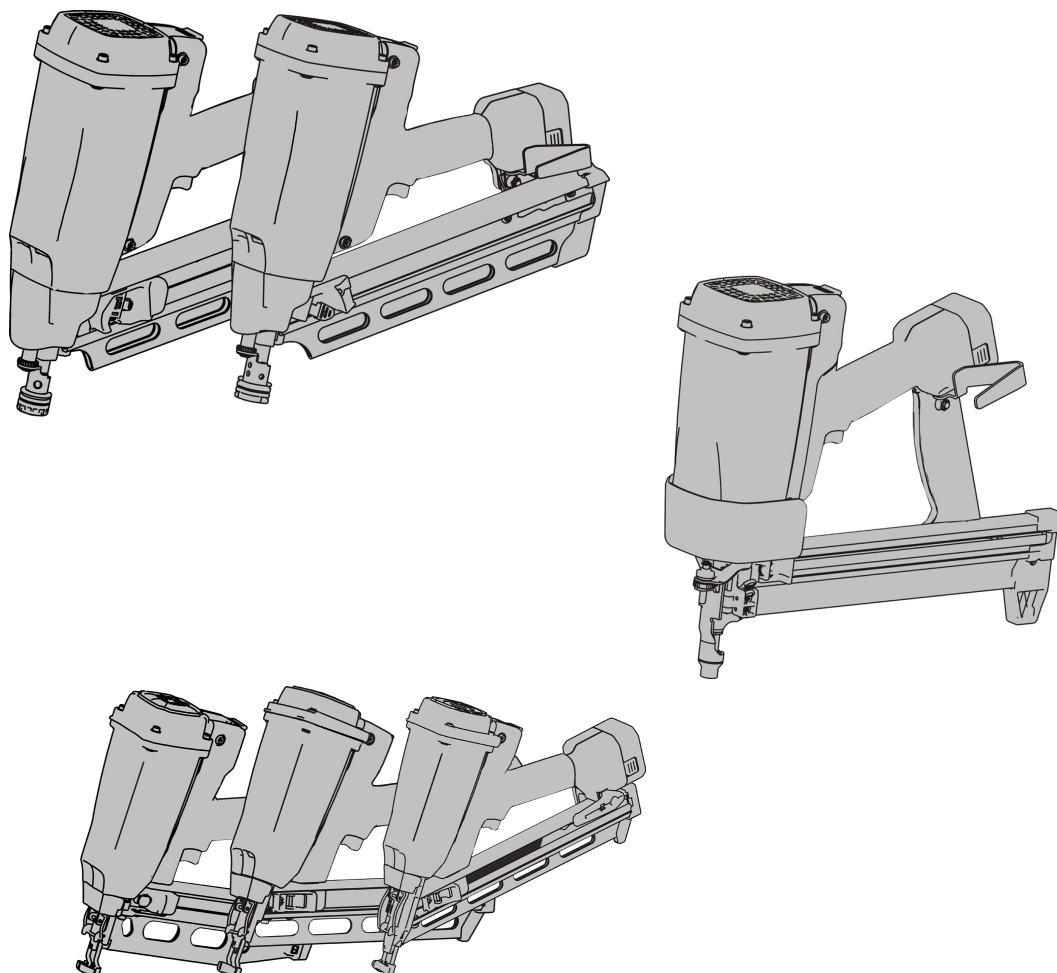
SE  
NO  
FI  
GB  
DK  
EE  
LV  
LT  
PL  
DE



# ESSVE

<b>1. Svenska (Swedish)</b>	<b>2</b>
<b>2. Norsk (Norwegian)</b>	<b>12</b>
<b>3. Suomi (Finnish)</b>	<b>21</b>
<b>4. English</b>	<b>31</b>
<b>5. Dansk (Danish)</b>	<b>40</b>
<b>6. Eesti (Estonian)</b>	<b>50</b>
<b>7. Latviešu (Latvian)</b>	<b>60</b>
<b>8. Lietuvių (Lithuanian)</b>	<b>70</b>
<b>9. Polski (Polish)</b>	<b>80</b>
<b>10. Deutsch (German)</b>	<b>91</b>

## Bruksanvisning för gasdriven spikpistol



För att minska risken för skador ska användaren noga läsa igenom denna bruksanvisning innan verktyget används, hanteras eller underhålls.

---

*Spara bruksanvisningen på en säker plats för framtida referens.*

## 1. Allmänna varningar

### Allmänna säkerhetsvarningar



- Vid all hantering, drift och service av verktyget ska man använda skyddsglasögon som uppfyller ANSI-specifikationer, med skydd för flygande föremål framifrån och från sidan. Det är arbetsgivarens ansvar att se till att användaren och all personal i närheten av arbetsplatsen bär skyddsglasögon när verktyget är i drift.



- På arbetsplatsen bör man använda hörselskydd för att förebygga hörselskador.



- Var uppmärksam så att tyg eller hår inte fastnar i verktyget. Bär inte löst sittande kläder eller smycken vid arbete. Håll håret, kläder och handskar undan från verktygets rörliga delar.



- Håll ALDRIG fingrarna på avtryckaren när verktyget inte används. Detta för att undvika att verktyget avfyras oavsiktligt.



- Verktyget är inte avsett att användas i explosiva miljöer. Verktygets konstruktion gör att det skapas en gnista, dessutom utgör avgaserna en riskfaktor som kan antända lättantändliga bränslen och gaser. Verktyget får inte användas i denna typ av miljöer. Rökning är förbjuden vid all användning eller hantering av verktyget och bränslecell.
- Bränslecellen är en högtrycks gasolflaska. Ska hållas undan från gnistor, eld och höga temperaturer och explosiva miljöer. Bränslecellen får inte punkteras eller öppnas. Det är förbjudet att antända den tomma flaskan. Följ återvinningsanvisningarna som finns på flaskan.
- Verktyget får inte förvaras i temperaturer över 50 °C. Höga temperaturer kan orsaka explosioner eller eldsvåda och avge antändbara gaser. När verktyget inte används ska det hållas borta från höga temperaturer eller direkt solljus.
- Verktyget får endast användas på välventilerade platser. Andas inte in avgaser, rök eller gas eftersom dessa kan vara farliga för hälsan.
- Ha alltid god balans när du använder verktyget, sträck dig inte för mycket.
- Verktyget, bränsle, laddare och batteri ska förvaras utom räckhåll för barn. Verktyget kan vara farligt om det hanteras av obehöriga personer.

### Varningar rörande verktygssäkerhet



- Verktyget får inte modifieras eller repareras på sådant sätt att originaldesignen förändras. Efter modifiering kan verktyget fungera på felaktigt sätt och utgöra en fara.
- Rikta aldrig verktygets nos mot någon människa. Detta verktyg har en inbyggd kraftkälla och felaktig användning kan leda till fara. Verktyget ska

alltid behandlas som om det är laddat med spik och bränsle.

- Använd inte verktyget på material som är för hårda eller för mjuka. Hårda material kan orsaka att spik rikoschetteras och skadar människor, mjuka material kan trängas igenom enkelt och spiken kan flyga långt.
- Vid smörjarbete får man endast använda det smörjmedel som anges i bruksanvisningen. Om man använder andra smörjmedel kan dessa orsaka skador och fel på verktyget, som även kan leda till skador på användaren.
- Håll alltid verktyget rent och torka av fett och olja efter avslutat arbete. Rengör aldrig verktyget med lösningsmedelsbaserat rengöringsmedel. Lösningsmedlet kan eventuellt skada verktygets gummi- eller plastdelar. Fettigt handtag eller verktyg kan göra att man tappar verktyget och orsaka skador på personer i närheten.



- Använd endast de fästdon (spik/dyckert, etc.) som anges i verktygets bruksanvisning. Om man använder fästdon som inte är avsedda för verktyget kan det leda till att verktyget kärvar och/eller skada operatören eller andra personer.
- Verktyget får endast användas till det ändamål som det är avsett. Verktyget får definitivt inte användas som hammare, slag på verktyget ökar risken för skador på verktyget och kan orsaka oavsiktlig avfyrning av spik.
- Ta bort bränslecellen och batteriet innan du utför underhåll, reparation, rengöring eller åtgärder kävning.
- Sista åtgärden är att ladda verktyget med spik, på så sätt undviks oavsiktlig avfyrning när man sätter i bränslecell och batteri.
- Verktyget får inte användas om avtryckare, säkring eller fjädrar är skadade.
- Vid festsättning av el-kabel ska man säkerställa att kabeln inte är strömförande. Håll endast verktyget i det isolerande handtaget. Använd endast fästdon som är avsedda för montering av el-kabel. Kontrollera att fästdonet inte skadat kabelns isolering. Om fästdonet skadar kabelns isolering kan det orsaka el-stötar och brandfara.

### Varningar rörande bränslesäkerhet

- Använd endast bränsleceller som rekommenderas av tillverkaren. Läs säkerhetsdatabladet för mer information om innehållet i bränslecellen.
- Den tomma bränslecellen ska avfallshanteras i enlighet med gällande bestämmelser. Den tomma bränslecellen får inte fyllas på eller antändas.
- Bränslecellen eller verktyg med bränslecell får inte utsättas för direkt solljus. Placera aldrig bränslecellen över föremål som har högre temperatur än 50°C. Om bränslecellen överhettas kan det leda till explosion eller eldsvåda.
- Bränslecellen får inte punkteras eller öppnas. Även om bränslecellen verkar

tom kan den innehålla antändlig gas.

- Innehållet i bränslecellen är extremt lättantändligt och ska alltid hållas undan från antändningskällor.

#### Varningar rörande batterisäkerhet

- Använd endast batterier som levereras av tillverkaren.
- Uttjänta batterier ska avfallshanteras i enlighet med gällande bestämmelser. Batterierna får aldrig antändas, punkteras eller krossas.
- Batterierna får inte sänkas ner i vatten eller annan vätska. Batterierna får inte utsättas för regn eller snö.
- Batteri eller verktyg med batteri får inte utsättas för direkt solljus. Placera aldrig bränslecellen över föremål som har högre temperatur än 50°C. Om batteriet överhettas kan det leda till explosion eller eldsvåda.
- Låt aldrig batteriets poler få kontakt med metall eller strömförande material.
- **Batterierna ska laddas var tredje månad även om verktyget inte använts, detta för att förhindra att batteriet överurladdas.**

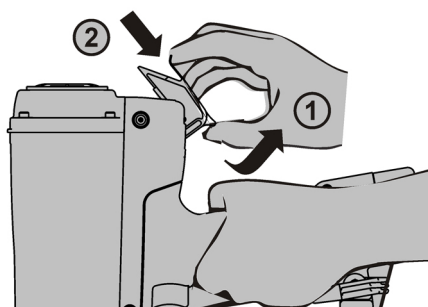
#### Varningar rörande laddningssäkerhet

- Laddaren får inte användas i explosiva miljöer. Den elektriska enheten är inte konstruerad att användas i sådan miljö.
- Ladda inte batterierna utomhus eller i temperaturer under 5 °C.
- Batterierna får inte punkteras eller öppnas.
- Laddaren får inte sänkas ner i vatten eller annan vätska. Laddaren får inte utsättas för regn eller snö.
- Laddaren får inte användas om el-kabeln eller laddaren är skadade.
- Dra aldrig ut laddaren från vägguttaget genom att dra i kabeln, ta alltid tag i adapterenheten.
- Laddaren får aldrig täckas över.
- Man får inte använda upptransformator eller motorgenerator som strömkälla till laddaren.
- Låt batteriet laddas under sex timmar innan det används första gången.

## 2. Drifanvisningar

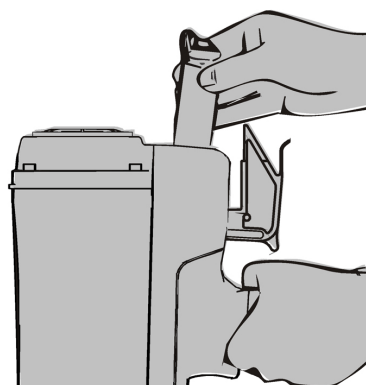
### Montering och demontering av bränslecell

- Öppna luckan till bränslecellens fack genom att dra i luckan och vrida den.
- För in bränslecellen i facket. Rikta in bränslecellens munstycke mot verktygets bränslestam.
- Stäng luckan till facket.



### Laddning och urladdning av fästdon

- Koppla in batteri och bränslecell innan fästdonen laddas. På så sätt kan verktyget utföra en cykel när batteriet ansluts. Om fästdonen laddas innan batteriet ansluts finns risk att fästdon avfyras oavsiktligt.
- Rikta verktygets nos bort från personer och håll aldrig fingrarna på avtryckaren vid laddning av fästdon.
- För att ladda spik för man in spikremsan i magasinet tills den första spiken trycker mot spikstoppet.
- Dra i påföraren tills den passerat stoppet.
- Släpp påföraren så den griper tag i spiken och matar dessa mot nosen.
- För att ta ur fästdonen från magasinet trycker man på påförarens frigöringsspak och lutar verktyget åt sidan för att kunna föra ut spikremsan genom magasinets bakände.
- Ta ur spikremsan genom att trycka på spikstoppet och föra ut spikremsan.



### **För 3-stegsmagasin, utför samma säkerhetsåtgärder och fortsätt med följande steg:**

- För att ladda spik drar man bak påföraren tills den spärras i magasinets bakre läge.
- För in spikremsan i magasinet.
- Släpp påföraren så den griper tag i spiken och matar in dessa i nosen.
- För att ta ur fästdonen från verktyget drar man bak och spärrar påföraren i det bakre läget. För ut spiken från magasinet.

### Inställning av islagsdjup

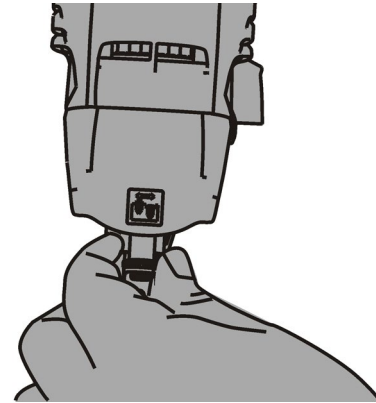
- Verktyget är utrustat med fristående inställning av islagsdjup Testa

islagsdjupet på en skrotbit innan du påbörjar arbetet.

- Vrid på vredet för att ändra islagsdjupet.
- Upprepa ovanstående förfarande tills önskat djup erhålls.

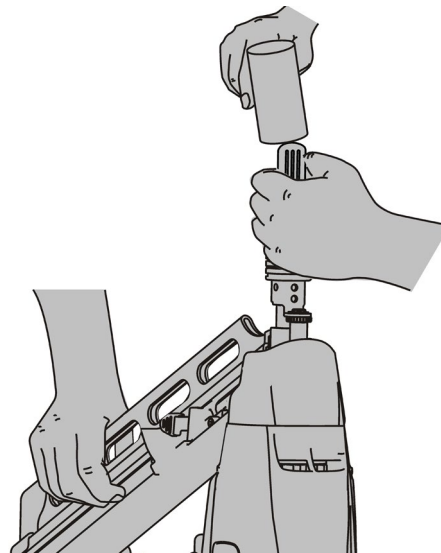
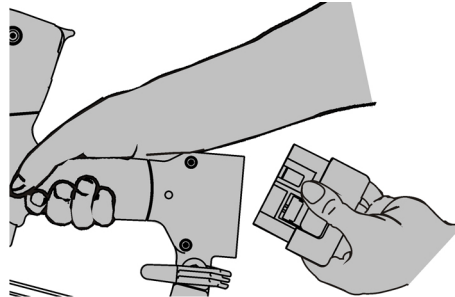
### Manövrering och hur verktyget avfyras

- Verktyget är endast utrustad med sekvensavtryckare för singelskott.
- För att aktivera verktyget trycker man in säkringen mot arbetsstycket, därefter trycker man in avtryckaren.
- För att aktivera verktyget igen måste säkringen släppas upp helt och avtryckaren släppas innan ovanstående förfarande kan upprepas.
- Se till att du trycker mot arbetsstycket innan du trycker in avtryckaren.



### Åtgärder vid blockeringar för stomverktyg

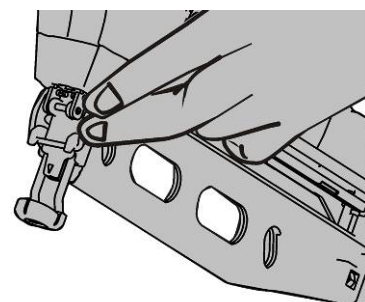
- Om spik fastnar i kanalen ska kraftkällan kopplas bort (bränslecell och batteri) innan man utför korrigerande åtgärd.
- Använd en stjärnskruvmejsel storlek 2 och för in denna i spikkanalen.
- Knacka försiktigt på skruvmejseln med en hammare för att trycka tillbaka påföringsbladet och frigöra kärvningen.
- Ta bort den kärvande spiken med en nålspetstång eller liknande. Använd aldrig fingrarna för att ta bort spik.
- Om spiken inte kan avlägsnas med ovanstående förfarande kan man demontera magasinet genom att skruva ur fästskruven och ta bort den kärvande spiken med en tång.



Montera tillbaka magasinet innan verktyget används igen.

### Åtgärder vid blockeringar för dyckertverktyg

- Om spik fastnar i kanalen ska kraftkällan kopplas bort (bränslecell och batteri) innan man utför korrigerande åtgärd.
- Öppna pådrivningshöljet genom att lossa





haken.

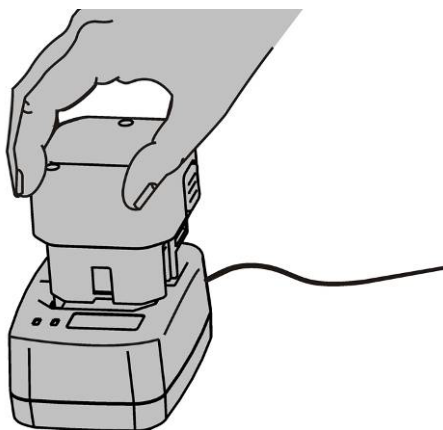
- Ta bort den kärvande spiken med en nålspetstång eller liknande. Använd aldrig fingrarna för att ta bort spik.
- Montera tillbaka pådrivningshöljet när den kärvande spiken åtgärdats.

### Åtgärder vid blockeringar för betongverktyg

- Om spik fastnar i kanalen ska kraftkällan kopplas bort (bränslecell och batteri) innan man utför korrigerande åtgärd.
- Om verktyget är utrustat med lucka för att åtgärda kärvning öppnas denna lucka åt sidan för att blottlägga den kärvande spiken.
- Om verktyget är utrustat med avtagbart munstycke trycker man in frigöringsknappen och drar av munstycket.
- Ta bort den kärvande spiken med en nålspetstång eller liknande. Använd aldrig fingrarna för att ta bort spik.
- Stäng kärvningsluckan eller montera tillbaka munstycket när den kärvande spiken avlägsnats.

### Laddning av batteri samt LED på verktyg och laddare

- Verktyget levereras med batteri. Det tar två timmar att helt ladda upp ett nytt batteri.
- Ingen LED-indikator lyser om laddaren är ansluten till el-nätet men batteriet inte sitter i laddaren.
- Laddarens LED tänds med rött sken när batteriet laddas.
- Den andra LED:n lyser grönt när batteriet är fullt laddat.
- Vid fel på batteriet blinkar röd och grön LED.
- När ett laddat batteri ansluts till verktyget tänds grön LED på verktyget.
- När batteriet i verktyget är tomt blir LED-indikatorn röd. När LED-indikatorn lyser rött ska man sluta använda verktyget och byta batteri.



## 3. Anvisningar för underhåll

### Allmänt underhåll

Håll alltid verktyget rent. För att undvika

att man tappar verktyget ska fett eller olja torkas av med en ren och torr trasa.

Använd inte lösningsmedelsbaserade rengöringsmedel för att rengöra verktyget, vissa lösningsmedel kan skada eller försvaga verktygets kompositdelar.

**Varning:** koppla från kraftkällan (bränslecell och batteri) innan underhåll påbörjas

För att verktyget ska ge full effekt ska insugningsfiltret rengöras regelbundet.

### **Smörjning och rengöring**

- Verktöget behöver ingen extra smörjning eftersom bränslet innehåller en viss mängd smörjolja.
- Förbränningskammaren och cylindern kan rengöras med förgasarrengöring. Man måste lossa de två skruvarna på handtaget och de fyra skruvarna på det övre höljet för att komma åt cylinderns inre delar.

### **Vid kall väderlek**

Verktöget är inte avsett att användas vid kall väderlek. Låga temperaturer försämrar förbränningseffektiviteten och batteriets prestanda. Verktöget får endast användas i temperaturer över  $-7^{\circ}\text{C}$ .

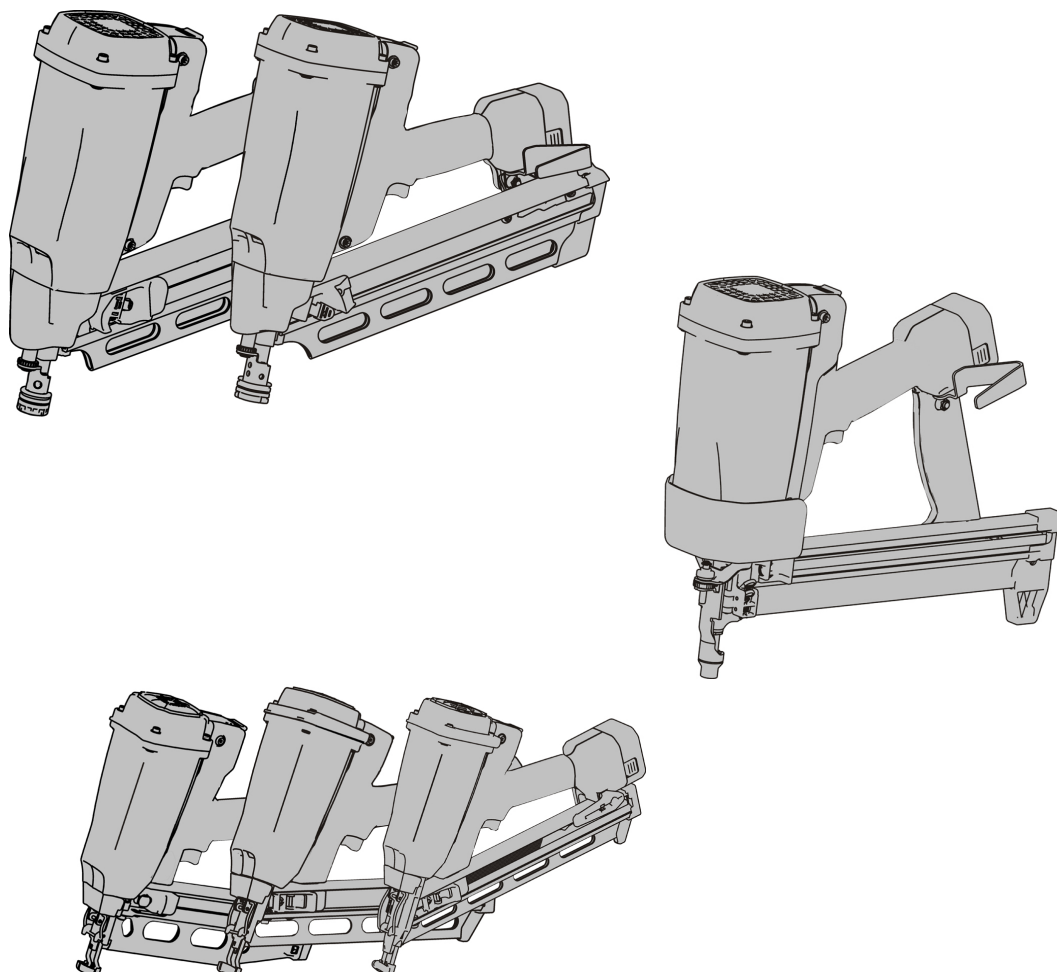
#### 4. Felsökning

Symptom	Åtgärder
Röd LED-indikator lyser och verktyget fungerar inte.	<ul style="list-style-type: none"><li>● Batteriet kan behöva laddas.</li><li>● Byt till ett fullt laddat batteri.</li></ul>
Verktyget fungerar normalt men skjuter inte ner spiken helt.	<ul style="list-style-type: none"><li>● Vrid på vredet för att öka islagsdjupet till max.</li><li>● Gör rent cylindern med rätt rengöringsmedel.</li><li>● Kontrollera bränslecellen och byt vid behov.</li><li>● Tryck in säkringen och håll intryckt under en minut innan avtryckaren trycks in. Om verktyget fortfarande inte skjuter kan det vara läckage på en tätning över förbränningskammaren. Lämna in på närmaste serviceverkstad.</li></ul>
Fläkten roterar inte och indikatorn lyser rött.	<ul style="list-style-type: none"><li>● Batteriet är tomt. Byt till ett fullt laddat batteri.</li><li>● Batteripolen är smutsig eller oljig. Rengör batteriets poler med en ren trasa.</li><li>● Om ovanstående inte löser problemet, lämna in på närmaste serviceverkstad.</li></ul>
Batteriet tar inte emot laddning eller laddaren blir mycket varm vid laddning.	<ul style="list-style-type: none"><li>● Byt batteri. Om denna åtgärd löser problemet är batteriet skadat eller uttjänt.</li><li>● Byt laddaren om batteriet fungerar i verktyget men inte laddas i laddaren.</li></ul>
Laddaren blir varm, avger ljud och börjar ryka	<ul style="list-style-type: none"><li>● Laddaren är skadad och ska inte användas. Koppla genast bort laddaren och byt till en ny laddare.</li></ul>
Kontaktelementet trycks inte in helt och verktyget kan inte användas.	<ul style="list-style-type: none"><li>● Kontaktelementet är böjt eller spåret på säkerhetsmekanismen är klistrigt och blir igensatt. Gör rent säkerhetsspåret. Reparera eller byt ut kontaktelementet.</li><li>● Spärrmekanism aktiverad. Fyll på fler spik.</li></ul>

Symptom	Åtgärder
Verktyget utför ingen cykel, LED-indikatorn är grön och fläkten går.	<ul style="list-style-type: none"> <li>● Slut på bränsle, sätt i ny bränslecell.</li> <li>● Gnistråden är lös, kontrollera gnistråden genom att ta bort höljet.</li> <li>● Tändstiftet är smutsigt. Gör rent tändstiftet.</li> <li>● Om ovanstående inte löser problemet, lämna in på närmaste serviceverkstad.</li> </ul>
Verktyget fungerar normalt, men inget spik matas fram.	<ul style="list-style-type: none"> <li>● Fel typ av spik. Byt till en spiksort som uppfyller specifikationerna.</li> <li>● Cylindern behöver rengöras.</li> <li>● Spik har fastnat, ta bort kärvande spik innan verktyget används.</li> <li>● Spikpåföraren griper inte ordentligt tag i spikremsan. Justera påförning.</li> </ul>
Förbränningskammaren återgår inte till startläge.	<ul style="list-style-type: none"> <li>● Kontaktelementet är böjt eller smutsigt. Kontrollera kontaktelementet, reparera eller byt ut vid behov. Gör rent säkerhetsspåret.</li> </ul>
Drivenhet har inte återgått till startläge, antal fel vid avfyrning blir högre än vanligt.	<ul style="list-style-type: none"> <li>● Kontrollera och byt ut bränslecellen.</li> <li>● Rengör verktyget med korrekt rengöringsvätska.</li> <li>● Kontrollera kolringens slitage.</li> <li>● Verktyget kan vara överhettat. Rengör eller byt inloppsfilter.</li> </ul>
Verktyget verkar förlora effekt.	<ul style="list-style-type: none"> <li>● Kontrollera bränslecellen.</li> <li>● Rengör eller byt ut inloppsfilter.</li> <li>● Kontrollera tråden till tändstiftet.</li> <li>● Rengör verktyget med korrekt rengöringsvätska.</li> </ul>
För andra fel än vad som beskrivs ovan ska man sluta använda verktyget och snarast kontakta återförsäljaren för service.	

# Gassdrevet spikerpistol – Brukerhåndbok

(Norsk, Norwegian)



For å redusere risikoen for skader må brukeren lese denne håndboken før bruk, håndtering, og vedlikehold av dette verktøyet.

---

---

***Oppbevar denne håndboken på et trygt sted for fremtidig referanse.***

## 1. Generell advarsel

### Generell sikkerhetsadvarsel



- Bruker må benytte øyebeskyttelse i samsvar med ANSI-spesifikasjonen med front- og sidebeskyttelse mot flyvende objekter ved håndtering, bruk og vedlikehold av verktøyet. Det er arbeidsgivers ansvar å håndheve at brukere og alt annet personale på arbeidsplassen



bruker øyebeskyttelse når verktøyet betjenes.



- Det anbefales å bruke hørselvern i nærheten av eller på arbeidsplassen for å hindre hørselskader.



- Vær oppmerksom på faren ved sammenfiltring av klær og hår. Du må ikke bruke løstsittende klær eller smykker under arbeidet. Hold hår, klær og hansker i god avstand fra verktøyets bevegelige deler.



- Hold fingeren I GOD AVSTAND fra avtrekkeren når verktøyet ikke er i bruk. Dette vil hindre utilsiktet bruk av verktøyet.



- Dette verktøyet er ikke utformet for bruk i eksplosiv atmosfære. Utformingen av dette verktøyet vil generere gnister og avgassen vil også forårsake mulig fare for antenning av meget brannfarlig brennstoff eller gass. Dette verktøyet må ikke brukes i slike miljøer. Røyking er forbudt i nærheten av der verktøy og brenselceller brukes eller håndteres.


- Brenselcellen er en gasspatron med flytende gass under høytrykk. Må holdes i god avstand fra gnister, brann eller høye temperaturer og eksplosive miljøer. Det må ikke stikkes hull på gasspatronen eller gjøres forsøk på å åpne brenselcellen. Gasspatronen må ikke destrueres når brenselstoffet er brukt opp. Følg alltid resirkuleringsinstruksjonene på gasspatronen.
- Verktøyet må ikke oppbevares ved temperaturer over 50 °C (120 °F). Høy temperatur kan føre til eksplosjon eller brann og utslipp av brannfarlig gass. Verktøyet må, når det ikke er i bruk, holdes i god avstand fra kilder med høy temperatur eller direkte sollys.
- Verktøyet må kun brukes i godt ventilerte områder. Avgass, damp eller gass må ikke inhaleres ettersom dette er potensielt farlig for mennesker.
- Hold alltid kroppen i god balanse når verktøyet brukes, du må aldri strekke deg over verktøyet.
- Oppbevar alltid verktøy, brennstoff, lader og batteri utilgjengelig for barn. Verktøyet kan være farlig for ufaglærte personer.

### Sikkerhetsadvarsel for verktøy



- Verktøyet må ikke modifiseres eller repareres utover sin originale utforming. Verktøyet kan være farlig å bruke etter en ureglementert modifikasjon.
- Du må aldri peke nesene på verktøyet mot noen, inkludert deg selv. Dette

verktøyet er selvforsynt med strøm, og vil være farlig hvis det ikke brukes med forsiktighet. Sørg alltid for at verktøyet har tilstrekkelig med spiker og brennstoff.

- Du må aldri bruke dette verktøyet på for harde eller altfor myke materialer. Harde materialer kan rikosjettere spiker og skade andre, myke materialer kan penetreres enkelt og føre til at spikeren går tvers gjennom.
- Bruk kun smøremiddel som er spesifisert i denne håndboken. Bruk av andre smøremidler kan forårsake skade på verktøyet, og risiko for funksjonsfeil som kan skade brukeren.
- Verktøyet må alltid være rengjort, fjern fett eller olje etter endt arbeid. Verktøyet må ikke rengjøres med løsemiddelbaserte rensemidler. Det kan hende at løsemiddelet vil forringe verktøyets gummi- eller plastkomponenter. Fettet håndtak og hovedkomponent vil føre til at verktøyet mistes/glipper og skader personer i nærheten.
-  ● Bruk klammer som spesifisert i denne håndboken og på verktøyet. Bruk av klammer som ikke er kompatibelt med verktøyet vil føre til verktøyet kiler seg fast, samt skade på bruker eller personer i nærheten.
- Verktøyet må ikke brukes til å utføre annet arbeid enn det er beregnet for. Verktøyet må ikke brukes som hammer ettersom støtet kan føre til økt risiko for at hovedkomponent ødelegges og at klammeren skytes ut.
- Fjern brenselcellen og batteriet før du utfører vedlikehold, reparasjon, rengjøring og fjerne fastkiling.
- Fest klammeren til slutt for å hindre farlige situasjoner ved festing av brenselcelle og batteri.
- Verktøyet må aldri brukes hvis avtrekkeren og sikring eller fjærer er skadet.
- **Sørg for at strømlledningene ikke er strømførende når de festes. Du skal kun holde verktøyet på de isolerte gripeområdene. Bruk kun klammer som er utformet for installasjon av strømlledninger. Påse at klammeren ikke skader isolasjonen på strømlledningene. En klammer som skader isolasjonen på strømlledningene kan føre til elektrisk støt og brannfarer.**

#### **Sikkerhetsadvarsel for brennstoff**

- Bruk kun brenselceller som anbefales av produsenten. Les Databladet for sikkerhet for å lære mer om brenselcelleinnholdet.
- Den tomme brenselcellen må resirkuleres i henhold til lokal lovgivning. Ikke forsøk å lade brenselcellen på nytt eller destruere en tom brenselcelle.
- Brenselcellen eller verktøy med brenselcelle må ikke eksponeres for direkte sollys. Unngå temperaturer over 50 °C (120 °F). Overoppheting av brenselcelle kan føre til eksplosjon eller brann.

- Det må ikke stikkes hull på eller gjøres forsøk på å åpne brenselcellen. Brenselcellen inneholder brannfarlig gass selv om den kan virke tom.
- Brenselcelleinnholdet er ekstremt brannfarlig, hold god avstand fra alle antenningskilder.

#### **Sikkerhetsadvarsel for batteri**

- Bruk kun batterier som leveres av produsenten.
- Resirkuler batteriet i henhold til lokal lovgivning. Batteriet må ikke destrueres i et forsøk på å stikke hull på og ødelegge det.
- Batteriet må ikke senkes i vann eller annen væske. Batteriet må ikke eksponeres for regn eller snø.
- Batteriet eller verktøy med batteri må ikke eksponeres for direkte sollys. Unngå temperaturer over 50 °C (120 °F). Overoppheting av batteri kan føre til eksplosjon eller brann.
- Unngå direkte kontakt mellom batteripolene og metall eller elektrisk ledende materiale.
- **Batteriene må lades hver 3. måned selv om verktøyet ikke er i bruk for å hindre overlading av batteriet.**

#### **Sikkerhetsadvarsel for lader**

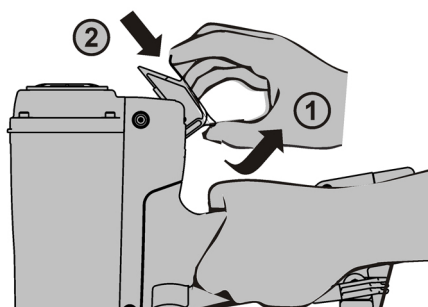
- Laderen må ikke brukes i eksplosiv atmosfære. Den elektriske enheten er ikke utformet for bruk i slike miljøer.
- Batteriet må ikke lades utendørs eller ved temperaturer under 5 °C (140 °F).
- Det må ikke stikkes hull på eller gjøres forsøk på å åpne batterikassen eller cellene.
- Laderen må ikke senkes i vann eller annen væske. Laderen må ikke eksponeres for regn eller snø.
- Laderen må ikke brukes hvis ledningen er skadet eller hvis laderen er defekt.
- Laderen skal frakobles ved å dra i adapterenheten, ikke ved å dra i ledningen.
- Laderen må ikke tildekkes.
- Det må ikke brukes opptransformator eller kompressor som laderens strømkilde.
- Batteriet må lades minst 6 timer før førstegangsbruk.



## 2. Driftsinstruks

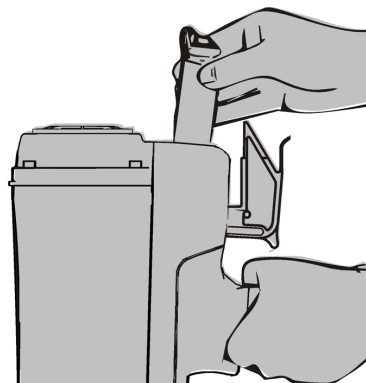
### Feste og fjerne brenselcelle

- Åpne brenselcelleluken ved å dra i luken og vri.
- Sett inn brenselcellen i kammeret. Juster nesen på brenselcellen slik at det sitter riktig i verktøyet.
- Lukk brenselcelleluken.



### Feste og fjerne klammer

- Koble til batteriet og brenselcellen før du fester festanordningene. Verktøyet sykler én gang når batteriet er tilkoblet. Hvis du fester klammeren før batteriet tilkobles, kan klammeren skytes ut.
- Hold nesen bort fra personale og hold fingeren unna avtrekkeren når du fester klammeren.
- Skyv maskinspiker inn i magasinet inntil den passerer spikerstopperen.
- Dra i skyveinnretningen inntil den passerer stopperen.
- Slipp skyveinnretningen for å feste maskinspiker og mate inn i nesen.
- Fjern klammeren fra magasinet ved å trykke på utløserarmen på skyveinnretningen og vipp verktøyet for å skyve maskinspiker til bakenden av magasinet.
- Fjern maskinspiker ved å trykke på spikerstopperen og skyve dem ut.

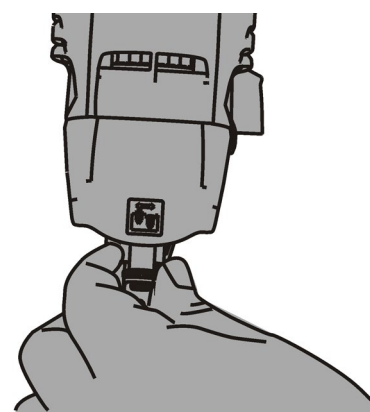


### **For 3-trinns magasindesign må du følge samme sikkerhetsprosedyrer og gjøre følgende:**

- For å sette inn spiker, må du dra skyveinnretningen bakover til den låses til magasinet i bakre posisjon.
- Skyv maskinspiker inn i magasinet.
- Slipp skyveinnretningen for å skyve spikeren inn i nesen.
- Fjern klammeren fra verktøyet ved å dra i skyveinnretningen til bakre låseposisjon. Skyv spikeren ut av magasinet.

### Justering av dybde

- Dette verktøyet har enkel justering av dybden. Kontroller dybden på en plankebit e.l. før du starter arbeidet.
- Vri bryteren for å justere dybden.



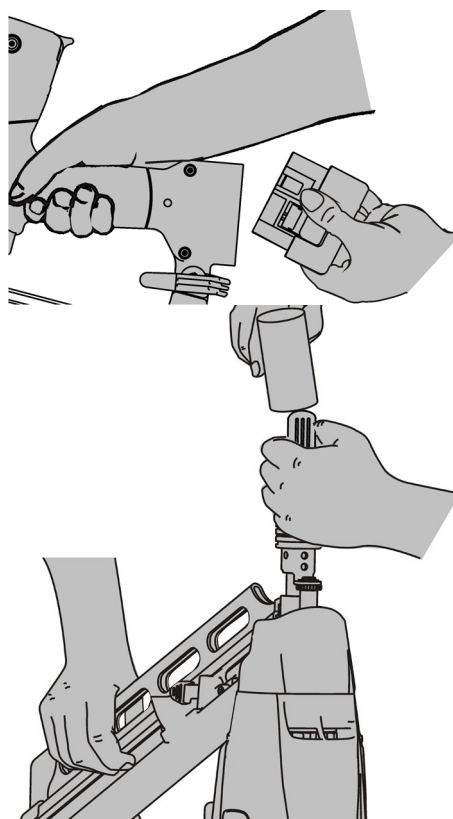
- Gjenta prosedyren ovenfor inntil du finner ønsket dybdeinnstilling.

### Aktivering og skyting med verktøyet

- Dette verktøyet er utstyrt med singel spikring.
- For å aktivere verktøyet presser du sikringen mot materialet og trykker på avtrekkeren.
- For å aktivere verktøyet på nytt må du slippe sikringen helt og slippe avtrekkeren før du gjentar prosedyren ovenfor.
- Sørg for at verktøyet er presset mot materialet før du trykker på avtrekkeren.

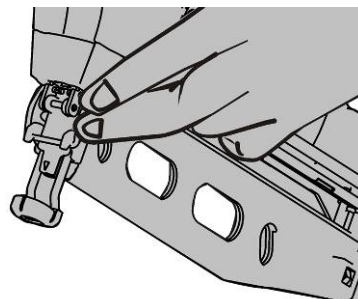
### Fjerne fastkiling for rammeverktøy

- Hvis spikeren kiler seg fast må du først koble fra strømkilden (brenselcelle og batteri).
- Bruk en #2 Phillips-skrutrekker som føres inn i drivverket.
- Slå på skrutrekkeren med en hammer for å skyve tilbake drivbladet og fjern fastkilingen.
- Fjern den fastkilte spikeren med spisstang eller lignende verktøy. Du må aldri fjerne spikeren med hånden.
- Hvis du ikke kan fjerne den fastkilte spikeren med ovenstående metode, må du fjerne magasinet ved å skru løs ankerbolten og deretter fjerne den fastkilte spikeren med spisstang. Skru magasinet på plass før bruk.



### Fjerne fastkiling for bearbeidingsverktøy

- Hvis spikeren kiler seg fast må du først koble fra strømkilden (brenselcelle og batteri).
- Åpne dekselet ved å frigjøre sperreanordningen.
- Fjern den fastkilte spikeren med spisstang eller lignende verktøy. Du må aldri fjerne spikeren med hånden.
- Fest dekselet etter at du har fjernet fastkilingen.



### Fjerne fastkiling for betongverktøy

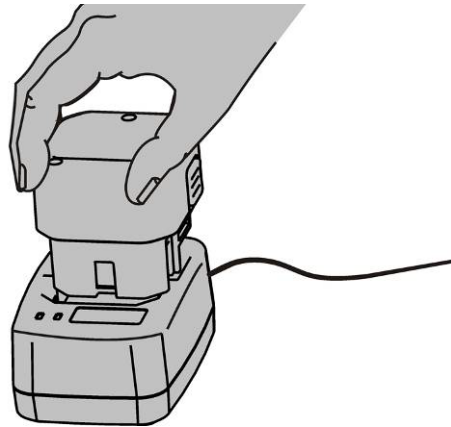
- Hvis spikeren kiler seg fast må du først koble fra strømkilden (brenselcelle og

batteri).

- Hvis verktøyet er utstyrt med sideluke i tilfelle fastkiling, må du åpne denne luken for å kunne se den fastkilte spikeren.
- Hvis verktøyet er utstyrt med avtakbar nese, må du trykke på utløserknappen og dra av nesen.
- Fjern den fastkilte spikeren med spisstang eller lignende verktøy. Du må aldri fjerne spikeren med hånden.
- Lukk sideluken eller sett nesen på plass etter at du har fjernet fastkilingen.

### Lade batteri og LED på verktøy og lader

- Batteriet medfølger verktøyet. Det vil ta 2 timer før det nye batteriet er fulladet.
- LED-indikatoren vil ikke lyse når laderen er tilkoblet og batteriet ikke er i laderen.
- LED-indikatoren på laderen vil lyse rødt ved batterilading.
- Det andre LED-indikatoren vil lyse grønt når batteriet er fulladet.
- Ved batterifeil, vil den røde og grønne LED-indikatoren blinke.
- Når verktøyet er koblet til et oppladet batteri, vil LED-indikatoren på verktøyet lyse grønt.
- Hvis verktøyet går tom for batteri, vil LED-indikatoren lyse rødt. Når LED-indikatoren lyser rødt, må du ikke fortsette å bruke verktøyet før du har skiftet ut batteriet.



**Advarsel:** koble fra strømkilden (brenselcelle og batteri) før det utføres vedlikehold

## 3. Vedlikeholdsinstruks

### Generelt vedlikehold

Verktøyet skal være rengjort til enhver tid. Tørk av fett eller olje med en ren klut for å hindre at verktøyet mistes/glipper. Unngå bruk av løsemiddelbasert rensmiddel ved rengjøring av verktøyet ettersom enkelte løsemidler kan skade eller svekke verktøyets komponenter.

Rengjør innsugningsfilteret regelmessig for å opprettholde verktøyets yteevne.

### Smøring og rengjøring

- Dette verktøyet behøver ikke ekstra smøring ettersom verktøyet allerede inneholder smøremiddel.
- Forbrenningskammeret og sylindren kan rengjøres med karburatorrens for bil. Du må fjerne de 2 skruene på håndtaket og de 4 skruene på toppheten for å avdekke sylindrens interne komponent.

## Kalde værforhold

Dette verktøyet er ikke utformet for bruk på vinterstid. Kalde værforhold vil redusere forbrenningseffektiviteten og batteriytelsen. Verktøyet skal kun brukes ved temperaturer over: -7 °C (19 °F).

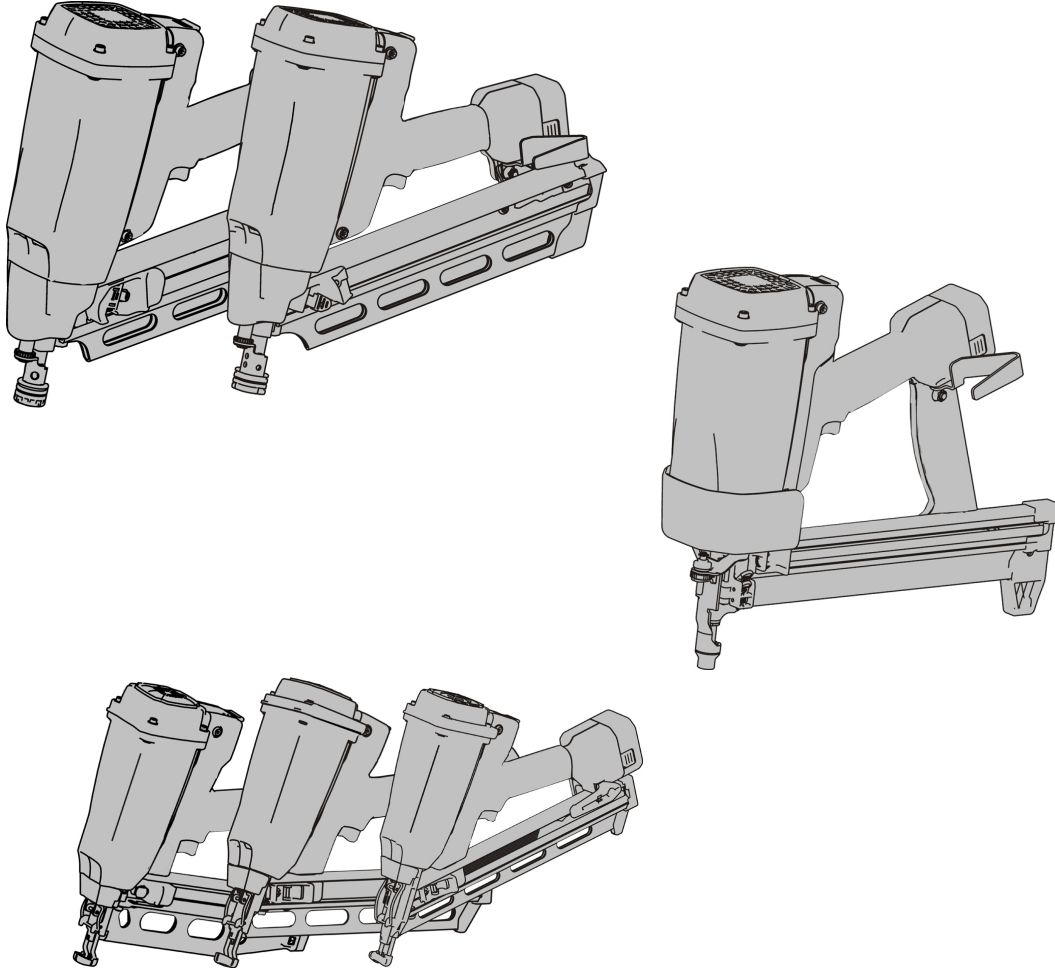
## 4. Feilsøking

Symptom	Mottiltak
Den røde LED-indikatoren er på og verktøyet fungerer ikke.	<ul style="list-style-type: none"><li>● Batteriet kan være nesten utladet.</li><li>● Skift ut batteriet med et fulladet batteri.</li></ul>
Verktøyet fungerer normalt, men spikrene skytes ikke langt nok ned.	<ul style="list-style-type: none"><li>● Juster til den dypeste dybdeinnstillingen.</li><li>● Rengjør sylindren med riktig rensmiddel.</li><li>● Kontroller brønselcelle og skift ut om nødvendig.</li><li>● Press ned sikringen og hold posisjonen 1 minutt før du trykker på avtrekkeren. Hvis verktøyet ikke skyter, kan det være en tetningslekkasje over forbrenningskammeret. Send verktøyet til nærmeste servicesenter.</li></ul>
Viften fungerer ikke og indikatoren lyser rødt.	<ul style="list-style-type: none"><li>● Batteriet er dødt. Skift ut batteriet med et fulladet batteri.</li><li>● Batteripolen er tilsmusset eller oljeaktig. Rengjør batteripolene med en ren klut.</li><li>● Hvis det ovenstående ikke fungerer, må du sende verktøyet til nærmeste servicesenter.</li></ul>
Batteriet vil ikke lades eller laderen blir varm under opplading.	<ul style="list-style-type: none"><li>● Skift ut batteriet. Hvis dette løser problemet, er batteriet skadet eller dødt.</li><li>● Skift ut laderen hvis batteriet fungerer fint på verktøyet, men ikke kan lades med laderen.</li></ul>
Laderen blir varm, støyer eller det kommer ut røyk.	<ul style="list-style-type: none"><li>● Laderen er skadet og skal ikke brukes. Koble fra laderen umiddelbart og skift den ut med en ny lader.</li></ul>
Kontaktelementet er ikke presset helt ned og verktøyet kan ikke brukes.	<ul style="list-style-type: none"><li>● Kontaktelementet er bøyd eller sporet på sikringsmekanismen er klebrig eller tilsmusset. Rengjør sporet på sikringsmekanismen. Reparer eller skift ut kontaktelementet.</li><li>● Sperremekanismen er aktiv. Sett inn flere spikre.</li></ul>

Symptom	Mottiltak
Verktøyet vil ikke sykle, LED-indikatoren lyser grønt og viften går.	<ul style="list-style-type: none"> <li>● Tom brenselcelle, sett inn en ny brenselcelle.</li> <li>● Tennkabelen er løs, kontroller tennkabelen ved å fjerne hetten.</li> <li>● Tennpluggen er tilsmusset. Rengjør tennpluggen.</li> <li>● Hvis det ovenstående ikke fungerer, må du sende verktøyet til nærmeste servicesenter.</li> </ul>
Verktøyet fungerer normalt, men spikrene slås ikke inn.	<ul style="list-style-type: none"> <li>● Du bruker ikke riktig spikertype. Skift til riktig spikertype.</li> <li>● Sylindren må rengjøres.</li> <li>● Spikeren er fastkilt, rengjør den fastkilte spikeren før bruk.</li> <li>● Skyveinnretningen ble ikke festet riktig til maskinspiker. Juster til fullt slag.</li> </ul>
Forbrenningskammeret går ikke tilbake til startposisjon.	<ul style="list-style-type: none"> <li>● Kontaktelementet er bøyd eller tilsmusset. Kontroller kontaktelementet og reparer eller skift ut. Rengjør sporet på sikringsmekanismen.</li> </ul>
Drivverket gikk ikke tilbake til klarstilling, noe som gjør at antall feilskudd er høyere enn normalt.	<ul style="list-style-type: none"> <li>● Kontroller og skift ut brenselcelle.</li> <li>● Rengjør verktøyet med riktig rensemiddel.</li> <li>● Kontroller slitasje på stempelringen. <ul style="list-style-type: none"> <li>● Verktøyet kan være overopphetet. Rengjør eller skift ut innsugningsfilteret.</li> </ul> </li> </ul>
Det virker som verktøyet har effekttap.	<ul style="list-style-type: none"> <li>● Kontroller brenselcellen.</li> <li>● Rengjør eller skift ut innsugningsfilteret.</li> <li>● Kontroller tennpluggkabelen.</li> <li>● Rengjør verktøyet med riktig rensemiddel.</li> </ul>
Ved andre funksjonsfeil enn de som er nevnt ovenfor, må du ikke fortsette å bruke verktøyet, men ta kontakt med din lokale forhandler for service.	

# Kaasunaulaimen käyttöopas

(Suomi, Finnish)



Onnettomuusvaaran pienentämistä varten käyttäjän on luettava tämä opas ennen tämän työkalun käyttämistä, käsittelemistä ja huoltamista.

---

---

***Tätä opasta on säilytettävä turvallisessa paikassa myöhempää käyttöä varten.***

# 1. Yleinen varoitus

## Yleinen turvallisuusvaroitus



- Työkalua käsiteltäessä, käytettäessä ja huollettaessa on käytettävä ANSI-määräysten mukaisia suojalaseja, jotka suojaavat sekä edestä että sivulta lentäviltä esineiltä. Työnantajan vastuulla on huolehtia siitä, että käyttäjä ja muut työkohteessa oleskelevat käyttävät suojalaseja, kun työkalua käytetään.



- Työkohteessa ja sen läheisyydessä on suositeltavaa käyttää kuulovaurioita ehkäiseviä kuulosuojaimia.



- Huomioi vaatteiden ja hiusten takertumisvaara. Älä käytä työskennellessäsi löysiä vaatteita tai koruja. Pidä hiukset, vaatteet ja käsineet etäällä työkalun liikkuvista osista.



- Pidä sormet POISSA liipaisimelta, kun et käytä työkalua. Tämä estää työkalun laukaisemisen vahingossa.




- Tätä työkalua ei ole suunniteltu käytettäväksi räjähdysalttiissa ympäristöissä. Työkalu aiheuttaa kipinöintiä, ja myös sen synnyttämät pakokaasut voivat aiheuttaa herkästi syttyvien polttoaineiden tai kaasujen syttymisen. Tätä työkalua ei saa käyttää tällaisessa ympäristössä. Työkalua ja polttoainekennoa käytettäessä tai käsiteltäessä ei myöskään saa tupakoida.
- Polttoainekenno on korkeapaineinen nestekaasupullo. Pidä se etäällä kipinöistä, avotulesta sekä kuumista ja räjähdysalttiista ympäristöistä. Älä lävistä pulloa tai yritä avata polttoainekennoa. Kun polttoaine on kulunut loppuun, älä yritä sytyttää pulloa. Noudata pullossa olevia kierrätysohjeita.
- Työkalua ei saa säilyttää yli 50 °C:n lämpötilassa. Korkea lämpötila aiheuttaa työkalun räjähtämisen tai syttymisen palamaan sekä syttyvien kaasujen vapautumisen. Kun työkalua ei käytetä, sitä on säilytettävä etäällä korkeiden lämpötilojen lähteistä ja auringonvalolta suojattuna.
- Työkalua saa käyttää vain tiloissa, joissa on tehokas ilmanvaihto. Pakokaasua, savua tai kaasua ei saa hengittää, koska se voi olla haitallista ihmiskehelle.
- Pidä vartalosi tasapainossa työkalua käyttäessäsi äläkä kurota liikaa.
- Työkalua, polttoainetta, laturia ja akkua on säilytettävä lasten ulottumattomissa. Työkalu on vaarallinen joutuessaan sellaisten käsiin, jotka eivät osaa käyttää sitä.

## Työkalun turvallisuusvaroitus



- Työkalua ei saa muuttaa tai korjata millään sen alkuperäistä käyttötarkoitusta vastaamattomalla tavalla. Työkalu voi toimia poikkeuksellisesti muutosten jälkeen ja aiheuttaa vaaratilanteita.

- Työkalun suuttimella ei saa koskaan osoittaa ketään päin. Tässä työkalussa on kiinteä virtalähde, ja se on vaarallinen, jos sitä ei käytetä huolellisesti. Oleta aina, että työkaluun on ladattu nauloja ja lisätty polttoainetta.
- Älä käytä tätä työkalua liian koviin tai pehmeisiin materiaaleihin. Naulat voivat kimmota kovasta materiaalista ja vahingoittaa ihmisiä. Toisaalta naula voi lävistää pehmeän materiaalin helposti ja lentää ilmassa.
- Käytä voitelemiseen vain tässä oppaassa mainittua voiteluainetta. Muiden voiteluaineiden käyttäminen voi vaurioittaa työkalua ja aiheuttaa toimintahäiriön, joka vahingoittaa käyttäjää.
- Huolehdi työkalun puhtaudesta ja pyyhi mahdollinen rasva ja öljy pois käytön jälkeen. Työkalun puhdistamiseen ei saa käyttää mitään liuotinpohjaista puhdistusainetta. Liuotin voi vahingoittaa työkalun kumi- tai muoviosia. Jos työkalun kahva tai runko on rasvainen, työkalu voi pudota vahingossa ja vahingoittaa lähistöllä olevia ihmisiä.
-  ● Käytä vain tässä oppaassa ja työkalussa mainittuja kiinnittimiä. Työkalun kanssa epäyhteensopivien kiinnittimien käyttäminen jumittaa työkalun ja voi vahingoittaa lähistöllä olevia ihmisiä.
- Työkalua ei saa käyttää muuhun kuin sen alkuperäiseen käyttötarkoitukseen. Työkalua ei etenkään saa käyttää vasarana, koska iskun kohdistuminen työkaluun lisää sen rungon murtumisvaaraa ja naulan vahingossa laukaisemisen vaaraa.
- Irrota polttoainekkeno ja akku ennen huolto- ja korjaustöiden tekemistä, työkalun puhdistamista ja tukoksen poistamista.
- Lataa kiinnitin vasta viimeiseksi, jotta vältät vaaratilanteet polttoainekennon ja akun asentamisen yhteydessä.
- Työkalua ei saa koskaan käyttää, jos liipaisin ja turvalaite tai jouset ovat jotenkin vaurioituneet.
- **Sähkökaapeleita kiinnitettäessä on varmistettava, että niihin ei ole kytketty virtaa. Tartu vain työkalun eristettyihin tarttumispintoihin. Käytä vain sähkökaapeliassennuksiin tarkoitettuja kiinnittimiä. Varmista, että kiinnitin ei ole vaurioittanut sähkökaapeleiden eristystä. Sähkökaapeleita vaurioittava kiinnitin voi aiheuttaa sähköiskun ja tulipalovaaran.**

### **Polttoaineen turvallisuusvaroitukset**

- Käytä vain valmistajan suosittelemaa polttoainekkenoa. Lue polttoainekennon tarkemmat tiedot turvallisuustiedotteesta.
- Kierrätä tyhjä polttoainekkeno paikallisen lainsäädännön mukaisesti. Älä yritä täyttää polttoainekkenoa uudelleen tai sytyttää tyhjää polttoainekkenoa.
- Polttoainekkenoa tai polttoaineella täytettyjä työkaluja ei saa altistaa suoralle



auringonvalolle. Vältä näiden altistamista yli 50 °C:n lämpötilalle.

Polttoainekennon ylikuumentuminen voi aiheuttaa räjähdyksen tai tulipalon.

- Älä lävistä tai yritä avata polttoainekennoa. Polttoainekennossa on syttyvää kaasua, vaikka se olisi tyhjä.
- Polttoainekennon sisältö on erittäin syttyvää, joten se on pidettävä etäällä syttymislähteistä.

#### **Akun turvallisuusvaroitukset**

- Käytä vain valmistajan suosittelemia akkuja.
- Kierrätä akku paikallisen lainsäädännön mukaisesti. Älä yritä lävistää tai murskata akkua sytyttämällä.
- Älä upota akkua veteen tai muuhun nesteeseen. Älä altista akkua sateelle tai lumelle.
- Akkua tai työkaluja, joihin on asennettu akku, ei saa altistaa suoralle auringonvalolle. Vältä näiden altistamista yli 50 °C:n lämpötilalle. Akun ylikuumentuminen voi aiheuttaa räjähdyksen tai tulipalon.
- Vältä akun liitinten joutumista kosketuksiin metallisten tai johtavien materiaalien kanssa.
- **Lataa akut kolmen kuukauden välein, vaikka työkalua ei olisi käytetty, jotta akku ei tyhjene liikaa ajan kuluessa.**

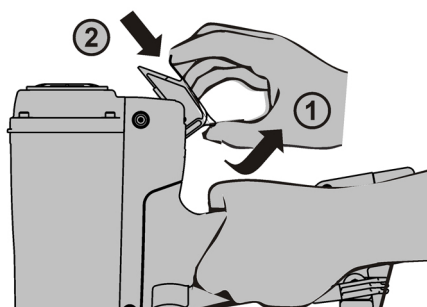
#### **Laturin turvallisuusvaroitukset**

- Älä käytä laturia räjähdysalttiissa tilassa. Sähkölaitetta ei ole suunniteltu käytettäväksi tällaisessa ympäristössä.
- Älä lataa akkua ulkotiloissa tai alle 5 °C:n lämpötilassa.
- Älä lävistä tai yritä avata akkukoteloa tai kennoja.
- Älä upota laturia veteen tai muuhun nesteeseen. Älä altista laturia sateelle tai lumelle.
- Älä käytä laturia, jos sen johto on vaurioitunut tai jos laturi on viallinen.
- Irrota laturi virtalähteestä vetämällä sovitinyksikköä ei johtoa.
- Laturia ei saa peittää.
- Älä käytä laturin virtalähteenä jännitteennostomuuntajaa tai moottorigeneraattoria.
- Lataa uutta akkua vähintään kuusi tuntia ennen ensimmäistä käyttökertaa.

## 2. Käyttöohjeet

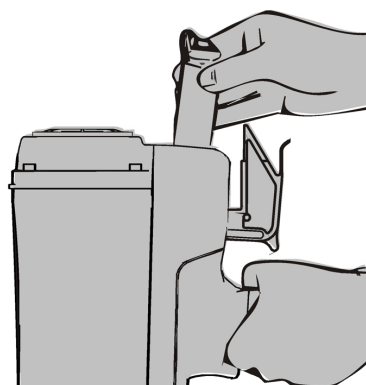
### Polttoainekennon asentaminen ja poistaminen

- Avaa polttoainekennon luukku vetämällä luukkua ja kiertämällä.
- Aseta polttoainekemmo kammioon. Aseta polttoainekennon suutin kohdakkain työkalun polttoaineputken varren kanssa.
- Sulje polttoainekennon luukku.



### Kiinnittimien lataaminen ja poistaminen

- Kytke akku ja polttoainekemmo ennen kiinnittimien lataamista. Työkalun virta kytkeytyy ja katkeaa, kun se kytketään akkuun. Jos kiinnitin ladataan ennen akun kytkemistä, naulain voi laukaista sen vahingossa.
- Suuntaa suutin muista henkilöistä pois päin ja pidä sormesi pois liipaisimelta, kun lataat kiinnitintä.
- Naula ladataan liu'uttamalla nauhanauhaa lippaaseen, kunnes se ohittaa naulanpysäyttimen.
- Vedä työnnintä, kunnes se ohittaa pysäyttimen.
- Lukitse naulanauha vapauttamalla työnnin ja syötä nauha suuttimeen.
- Naulat poistetaan lippaasta painamalla työntimen vapautusvipua ja kallistamalla työkalua, jotta naulanauha liukuu lippaan takaosaan.
- Poista naulanauha painamalla naulanpysäytintä ja liu'uta nauhanauha ulos.



### ***Kolmivaiheisissa lipasmalleissa noudatetaan samoja varotoimia ja jatketaan seuraavasti***

- Lataa naulat vetämällä työnnintä laitteen takaosaan, kunnes se lukittuu lippaan takaosaan.
- Liu'uta naulanauha lippaaseen.
- Työnnä naula suuttimeen vapauttamalla työnnin.
- Poista kiinnitin työkalusta vetämällä työnnin takalukitusasentoon. Liu'uta naula ulos lippaasta.

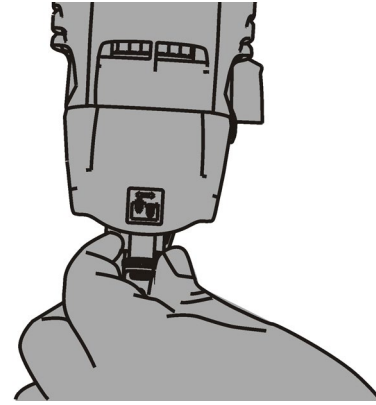
### Syvyyden säätäminen

- Tässä työkalussa on vapaa syvyyden säätöominaisuus. Testaa nauhausyvyyttä testikappaleeseen ennen työskentelyn aloittamista.

- Säädä syvyyttä kääntämällä nuppia.
- Toista edellä olevia vaiheita, kunnes löydät sopivan syvyysasetuksen.

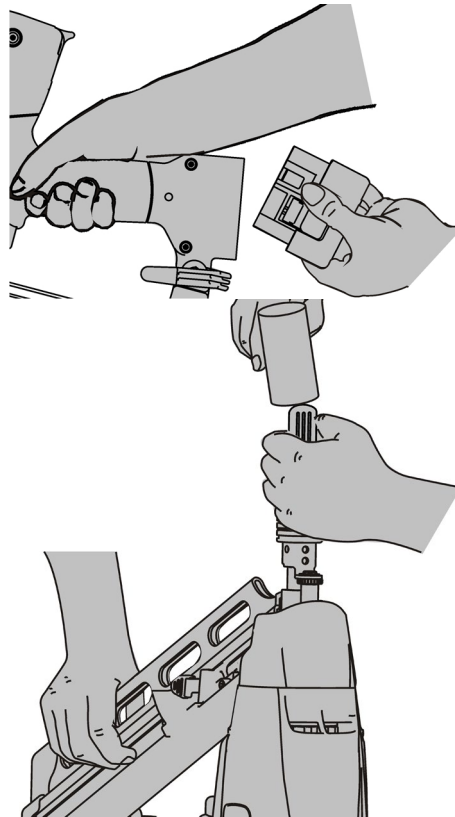
### Käyttömenetelmä ja työkalun laukaisuvaiheet

- Tässä työkalussa on vain yksittäinen peräkkäislaukaisujärjestelmä.
- Aktivoi työkalu painamalla turvalaite työkappaletta vasten ja vedä liipaisinta.
- Uutta aktivointia varten turvalaite on vapautettava täysin ja liipaisin vapautettava, ennen kuin toistat edellä mainitut toimet.
- Varmista, että työkalu on työkappaletta vasten, kun vedät liipaisinta.



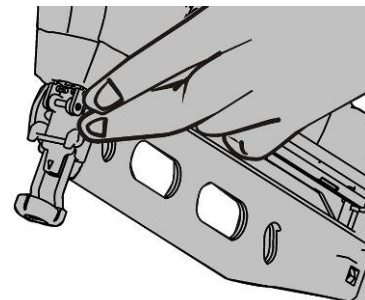
### Kehystystyökalun tukosten poistaminen

- Jos naulat jumittuvat, irrota virtalähde (polttoainekemmo ja akku) ennen minkään toimen tekemistä.
- Työnnä #2-ristipääruuvitaltta naulakanavaan.
- Napauta ruuvitalttaa vasaralla, jotta käyttölaitteen terä työntyy taakse ja tukos poistuu.
- Irrota jumittunut naula nokkapihdeillä tai vastaavalla työkalulla. Älä yritä irrottaa naulaa käsin.
- Jos naulan irrottaminen ei onnistu edellä mainituilla keinoilla, irrota lipas avaamalla kiinnityspulttia ja irrota jumittunut naula nokkapihdeillä. Asenna lipas takaisin ennen seuraavaa käyttökertaa.



### Viimeistelytyökalun tukosten poistaminen

- Jos naulat ovat jumittuneet, irrota virtalähde (polttoainekemmo ja akku) ennen minkään toimen tekemistä.
- Avaa ohjaimen kansi vapauttamalla salpa.
- Irrota jumittunut naula nokkapihdeillä tai vastaavalla työkalulla. Älä yritä irrottaa



naulaa käsin.

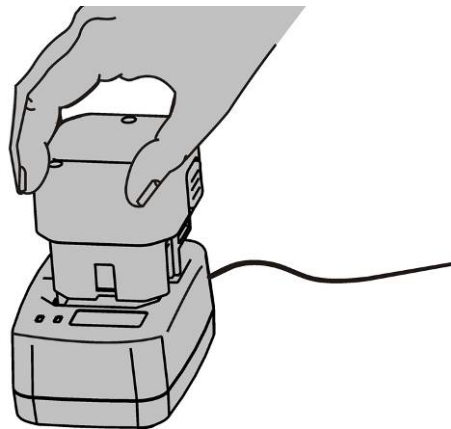
- Lukitse ohjaimen kansi tukoksen poistamisen jälkeen.

### Betonityökalun tukosten poistaminen

- Jos naulat jumittuvat, irrota virtalähde (polttoainekemmo ja akku) ennen minkään toimen tekemistä.
- Jos työkalussa on tukoksen poistoluukku, avaa se sivulta, jotta jumittunut naula tulee näkyviin.
- Jos työkalussa on irrotettava suutin, paina vapautuspainiketta ja vedä suutin irti.
- Irrota jumittunut naula nokkapihdeillä tai vastaavalla työkalulla. Älä yritä irrottaa naulaa käsin.
- Sulje tukoksen poistoluukku tai asenna suutin takaisin tukoksen poistamisen jälkeen.

### Akun lataaminen sekä työkalun ja laturin merkkivalo

- Työkalun mukana toimitetaan akku. Uuden akun täyteen latautuminen kestää kaksi tuntia.
- Merkkivalo ei pala, kun laturi on kytkettynä virtalähteeseen eikä laturissa ole akkua.
- Laturin merkkivalo palaa punaisena, kun laturi lataa akkua.
- Toinen merkkivalo palaa vihreänä, kun akku on latautunut täyteen.
- Jos akussa on toimintahäiriö, punainen ja vihreä merkkivalo vilkkuvat vuorotellen.
- Kun työkaluun on asennettu ladattu akku, työkalun merkkivalo palaa vihreänä.
- Jos työkalun akku on tyhjentynyt, merkkivalo palaa punaisena. Kun merkkivalo palaa punaisena, lopeta työkalun käyttäminen ja lataa akku.



## 3. Huolto-ohjeet

### Yleinen huolto

Pidä työkalu aina puhtaana. Pyyhi rasva tai öljy pois puhtaalla liinalla, jotta

työkalu ei putoa vahingossa. Älä käytä työkalun puhdistamiseen liuotinpohjaista puhdistusainetta, sillä jotkin liuottimet vaurioittavat tai heikentävät työkalun komposiittiosia.

Puhdista ilmanottosuodatin säännöllisesti, jotta työkalun suorituskyky säilyy.

**Varoitus:** irrota virtalähde (polttoainekemmo ja akku) ennen minkään huoltotyön tekemistä

## Voitelemine ja puhdistaminen

- Työkalun ei pitäisi tarvita ylimääräistä voitelua, koska polttoaine sisältää jonkin verran voiteluöljyä.
- Polttokammion ja sylinterin voi puhdistaa autojen kaasuttimien puhdistamiseen tarkoitetulla puhdistusaineella. Irrota kaksi kahvan ruuvia ja neljä yläkannen ruuvia, jotta sylinterin sisäosa tulee näkyviin.

## Kylmä sää

Tätä työkalua ei ole suunniteltu käytettäväksi kylmässä talvisäässä. Kylmä ilma heikentää polttotehokkuutta ja akun suorituskykyä. Käytä työkalua vain yli  $-7\text{ }^{\circ}\text{C}$ :n lämpötilassa.

## 4. Vianmääritys

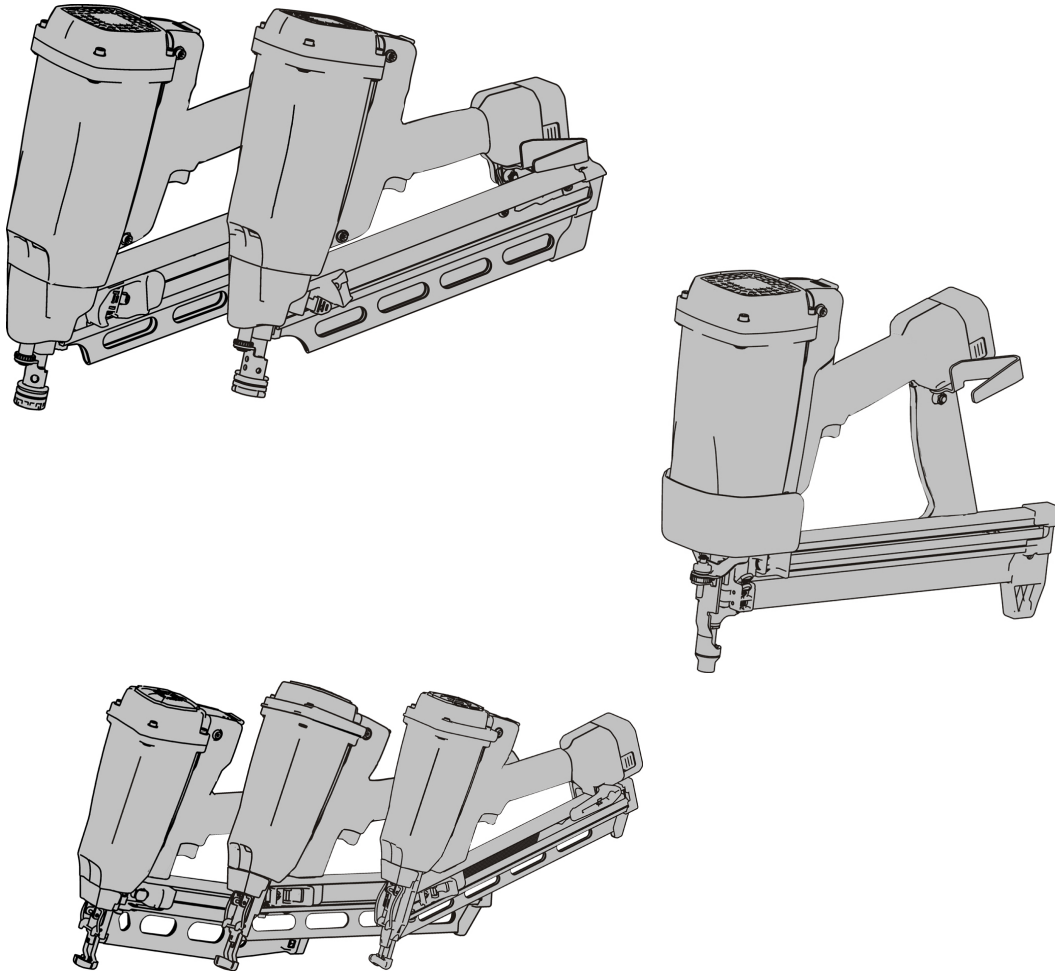
Vika	Korjaustoimet
Punainen merkkivalo palaa eikä työkalu toimi.	<ul style="list-style-type: none"><li>● Akun lataus saattaa olla liian alhainen.</li><li>● Vaihda työkaluun ladattu akku.</li></ul>
Työkalu toimii oikein, mutta naulat eivät mene tarpeeksi syväälle.	<ul style="list-style-type: none"><li>● Säädä syvyysasetus syvimpään mahdolliseen.</li><li>● Puhdista sylinteri asianmukaisella puhdistusaineella.</li><li>● Tarkista polttoainekenno ja vaihda se tarvittaessa.</li><li>● Pidä turvalaitetta painettuna minuutin ajan, ennen kuin painat liipaisinta. Jos työkalu ei laukea, jokin polttokammion tiiviste saattaa vuotaa. Toimita työkalu lähimpään huoltoon.</li></ul>
Puhallin ei toimi, ja merkkivalo on punainen.	<ul style="list-style-type: none"><li>● Akku on tyhjä. Vaihda akku täyteen ladattuun akkuun.</li><li>● Akun liitin on likainen tai öljyinen. Puhdista akun liitin puhtaalla liinalla.</li><li>● Jos mikään edellä mainituista ei auta, toimita työkalu lähimpään huoltopisteeseen.</li></ul>
Akku ei lataudu tai laturi kuumenee latauksen aikana.	<ul style="list-style-type: none"><li>● Vaihda akku. Jos tämä korjaa ongelman, akku on vaurioitunut tai kulunut loppuun.</li><li>● Vaihda akku, jos se toimii oikein työkalussa, mutta sitä ei voi ladata laturilla.</li></ul>

Vika	Korjaustoimet
Laturi kuumenee, pitää ääntä tai savuttaa.	<ul style="list-style-type: none"> <li>● Laturi on vaurioitunut eikä sitä saisi käyttää enää. Irrota laturi välittömästi virtalähteestä ja vaihda uuteen.</li> </ul>
Kosketusosaa ei ole painettu pohjaan eikä työkalua voi käyttää.	<ul style="list-style-type: none"> <li>● Kosketusosa on taipunut tai turvamekanismin kisko on tahmainen kerääntyneen lian vuoksi. Puhdista turvamekanismin kisko. Korjaa tai vaihda kosketusosa.</li> <li>● Lukitusmekanismi on aktiivinen. Lisää nauvoja.</li> </ul>
Työkalu ei pyöri, merkkivalo on vihreä, ja puhallin toimii.	<ul style="list-style-type: none"> <li>● Polttoaine on loppu. Vaihda polttoainekenno uuteen.</li> <li>● Sytytystulpan johto on löysä. Tarkista sytytystulpan johto irrottamalla kansi.</li> <li>● Sytytystulppa on likainen. Puhdista sytytystulppa.</li> <li>● Jos mikään edellä mainituista ei auta, toimita työkalu lähimpään huoltopisteeseen.</li> </ul>
Työkalu toimii normaalisti, mutta nauvoja ei tule ulos.	<ul style="list-style-type: none"> <li>● Käytetty naula on väärentyyppinen. Vaihda naulat oikeanlaisiin.</li> <li>● Sylinteri on puhdistettava.</li> <li>● Naula on jumittunut. Poista jumittunut naula ennen käyttöä.</li> <li>● Naulan työnnin ei lukittunut kunnolla naulanauhaan. Säädä.</li> </ul>
Polttokammio ei palaudu aloitusasentoon.	<ul style="list-style-type: none"> <li>● Kosketusosa on taipunut tai likainen. Tarkista kosketusosa ja korjaa tai vaihda se. Puhdista turvamekanismin kisko.</li> </ul>
Ohjain ei palaudu alkuasentoon. Hukkalaukausten määrä on normaalia suurempi.	<ul style="list-style-type: none"> <li>● Tarkista ja vaihda polttoainekenno.</li> <li>● Puhdista työkalu asianmukaisella puhdistusaineella.</li> <li>● Tarkista männänrenkaan kuluneisuus.</li> <li>● Työkalu saattaa olla ylikuumentunut. Puhdista tai vaihda ilmanotto-suodatin.</li> </ul>

Vika	Korjaustoimet
Työkalun teho heikkenee.	<ul style="list-style-type: none"> <li>● Tarkista polttoainekenno.</li> <li>● Puhdista tai vaihda ilmanottosuodatin.</li> <li>● Tarkista sytytystulpan johto.</li> <li>● Puhdista työkalu asianmukaisella puhdistusaineella.</li> </ul>
<p>Jos työkalussa on jokin muu vika kuin jokin edellä mainituista, lopeta työkalun käyttäminen ja ota yhteyttä paikalliseen jälleenmyyjään.</p>	

# Gas powered nailer Owner's manual

(English)



**To reduce the risk of possible injury. User must read this manual before operate, handle, maintain this tool.**

---

***Please keep this manual in safe place for future reference.***



## 1. General warning

### General safety warning



- User must wear eye protection which conforms to ANSI specification with front and side protection against flying object; when handling, operating, and servicing the tool. It is employer's responsibility to enforce user and all other nearby personnel at worksite to wear eye protection when operating the tool.



- It is recommended to wear ear protection near or at the job site to prevent hearing damage.



- Beware of the danger of entangled clothe and hair. Do not dress loose clothing and jewelry at work. Keep you hair, clothing, and gloves away from moving part of the tool.



- Keep your finger AWAY from the trigger when the tool is not in use. This will prevent accidental fire of the tool.



- This tool is not designed to be used in explosive atmosphere. The design of this tool will generate spark and the exhaust will also cause possible danger to ignite highly flammable fuel or gas. Do not use this tool in this kind of environment. Please also not smoke while using or handling the tool and fuel cell.

- The fuel cell is high pressure liquefied gas bottle. Keep it away from spark, fire or high temp and explosive environment. Do not puncture the bottle or attempt to open the fuel cell. When the fuel used up, do not incinerate the bottle. Follow the recycle instruction on the bottle.

- Do not store the tool in temperature above 120°F(50°C). High temperature will result in explosion or fire and the release of flammable gas. When not in use, keep the tool from high temperature source or direct sun light.

- The tool needs to be used in well ventilated area. Do not inhale the exhaust or fume or the gas because they are potentially dangerous to human body.

- Keep body balance when operating the tool, do not over reach.


- Keep the tool, fuel, charger and battery out of the reach of children. The tool is dangerous in the hand of untrained person.

### Tool safety warning



- Do not modify or repair the tool in any method other than the original design. The tool may function unexpectedly after the modification and cause dangerous.

- Never point the nozzle of the tool to anyone includes yourself. This tool is self-contained with power source and will be dangerous if not use with care. Always assume the tool is loaded with nail and fuel.

- Do not drive this tool over materials that is too hard or too soft. Hard material can ricochet nail and hurt people, soft material may be penetrate easily and cause the nail to free fly.
- Please use only lubrication liquid specified in this manual to perform the lubrication. Use other lubrication may cause damage to the tool and the risk of malfunction that will injure the operator.
- Please keep the tool in clean condition, wipe off grease or oil after work. Do not use any solvent based cleaner to clean the tool. It is possible the solvent will deteriorate the rubber or plastic components on the tool. Greasy handle and body will cause accidental drop of the tool and injury to nearby person.
-  ● Please use fastener specified in this manual and on the tool. Use fastener that is not compatible to the tool will cause jamming of the tool and injury to operator or nearby person.
- Do not use the tool to perform other job than designate function. Especially not use the tool as a hammer, impact on the tool will increase the risk of cracked body and accidental discharge of fastener.
- Remove the fuel cell and battery before performing maintenance, repair, cleaning and jam clearing.
- Load the fastener at last to prevent unexpected danger of loading fuel cell and battery.
- Never use the tool if the trigger and safety or springs are damaged in any way.
- **When fastening electrical cables, make sure the cables are not energized. Hold the tool only by insulated gripping surfaces. Use only fasteners designed for electrical cable installations. Inspect that the fastener has not damaged the insulation of the electrical cables. A fastener that damages the insulation of electric cables can lead to electric shock and fire hazards.**

### **Fuel safety warning**

- Use only the fuel cell recommended by the manufacturer. Read the Safety Data Sheet to understand more of your fuel cell contents.
- Recycle the empty fuel cell according to the local law. Do not attempt to recharge the fuel cell or incinerate the empty fuel cell.
- Do not expose the fuel cell or tools loaded with fuel cell under direct sun light exposure. Prevent to put above items at temperature higher than 120°F(50°C). Overheating the fuel cell can result in explosion or fire.
- Do not puncture or attempt to open the fuel cell. The fuel cell contains flammable gas even if it appears empty.
- The content of the fuel cell is extremely flammable, keep it away from all source of ignition.

### **Battery safety warning**

- Use only batteries that are supplied by the manufacturer.
- Recycle the battery according to local law. Do not incinerate the battery or attempt to puncture and crush the battery.
- Do not immerse the battery into water or other fluid. Do not expose the battery to rain or snow.
- Do not expose the battery or tools loaded with battery under direct sun light exposure. Prevent to put above items at temperature higher than 120°F(50°C). Overheating the battery can result in explosion or fire.
- Do not allow direct contact of the battery nodes with metal or conductive material.
- **Charge the batteries every 3 months even the tool is not used to prevent battery over-discharged over time.**

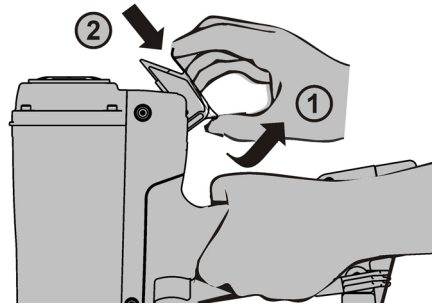
### **Charger safety warning**

- Do not use the charger in explosive atmosphere. The electrical device is not designed to use in such environment.
- Do not charge battery outdoors or in temperatures below 40°F (5°C).
- Do not puncture or attempt to open battery case or cells.
- Do not immerse the charger into water or other fluid. Do not expose the charger under rain or snow.
- Do not use the charger if the cord is damaged or the charger is defect.
- Unplug the charger by pulling the adaptor unit, not by pulling the cord.
- Do not cover the charger with anything.
- Do not use a step up transformer or engine generator as the power source of the charger.
- Please charge the battery for at least 6 Hours before the first time use of the new battery.

## 2. Operation instruction

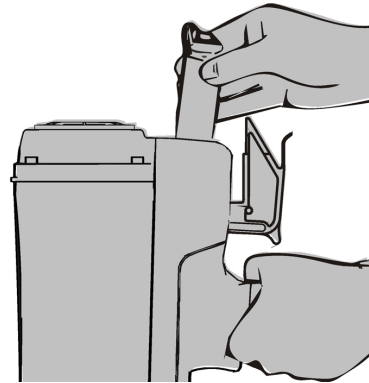
### Load and unload the fuel cell

- Open the fuel cell door by pulling the door and rotate.
- Insert the fuel cell into the chamber. Align the fuel cell nozzle to the fuel stem on the tool.
- Close the fuel cell door.



### Load and unload the fastener

- Connect to battery and fuel cell before you load the fasteners. The tool had the chance to cycle once when connected to the battery. If you load the fastener before the battery connected, the fastener may be shoot out accidentally.
- Point the nozzle away from any personnel and keep your finger out of trigger when loading the fastener.
- To load the nail, slide in the nail strip into the magazine until the nail strip passed the nail stopper.
- Pull the pusher until it is beyond the stopper.
- Release the pusher to engage the nail strip and feed it into the nozzle.
- To unload the fastener from the magazine, press the release lever on the pusher and tilt the tool to slide the nail strip to the rear end of the magazine.
- Unload the nail strip by press the nail stopper and slide out the nail strip.



***For 3 steps magazine design, follow the same safety precaution and continue with following steps***

- To load nail, pull the pusher to the rear until it is locked to the magazine at rear position.
- Slide nail strip into the magazine.
- Release the pusher to push the nail into the nozzle.
- To unload the fastener from the tool, pull the pusher to the rear locking position. Slide the nail out of the magazine.

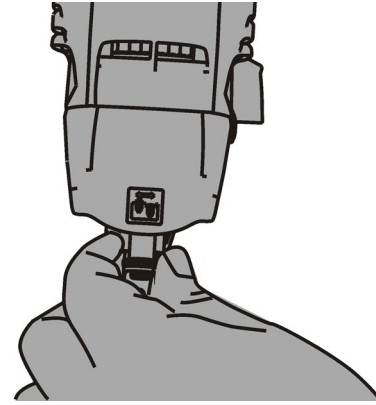
### Depth of drive adjustment

- This tool is equipped with tool free depth of drive adjustment. Test the depth of drive on scrap piece before you start your work.

- Turn the knob to adjust the depth of drive.
- Repeat above procedure until you find your desired depth of drive setting.

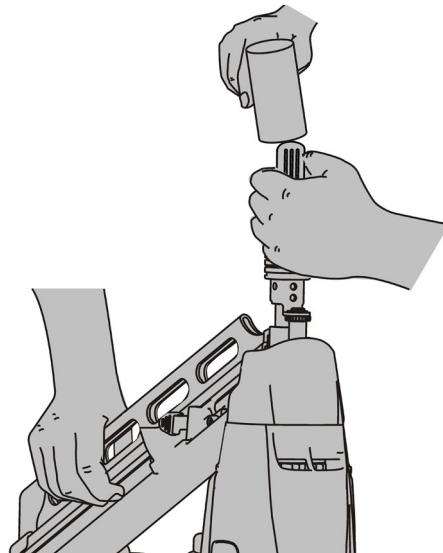
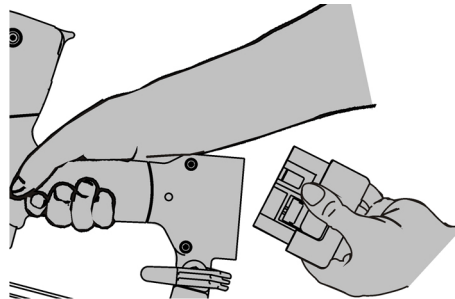
### Actuate method and the steps to fire the tool

- This tool is equipped with single sequential trigger system only.
- To actuate the tool, depress the safety against the work piece, and then pull the trigger.
- To actuate the tool again, you will need to release the safety fully and release the trigger before you repeat above procedure.
- Make sure you are driving against work piece before you pull the trigger.



### Jam clearing for framing tool

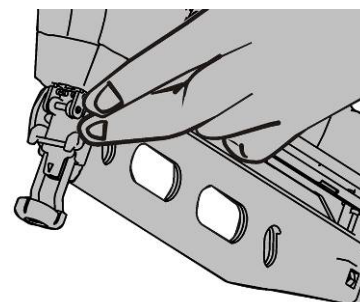
- In the case of nail jam, disconnect the power source (fuel cell and battery) before you perform any action.
- Use a #2 Phillips screw driver to insert into the drive channel.
- Tap the screw driver with a hammer to push back the driver blade and release the jam.
- Remove the jammed nail with needle nose pliers or similar type of tool. Do not use your hand to remove the nail.
- If you failed to remove the jammed nail by above method, remove the magazine by un-thread the connecting bolt and remove the Jammed nail with needle nose pliers.



Assemble the magazine back before further use.

### Jam clearing for finish tool

- In the case of nail jam, disconnect the power source (fuel cell and battery) before you perform any action.
- Open the driver guide cover by releasing the latch.



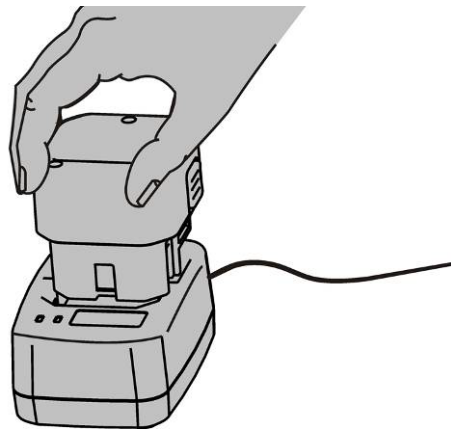
- Remove the jammed nail with needle nose pliers or similar type of tool. Do not use your hand to remove the nail.
- Secure the driver guide cover after you clear the jam.

### Jam clearing for concrete tool

- In the case of nail jam, disconnect the power source (fuel cell and battery) before you perform any action.
- If your tool is equipped with jam clear door, open the quick jam clear door on the side to expose the jammed nail.
- If your tool is equipped with removable nozzle, press the release button and pull off the nozzle.
- Remove the jammed nail with needle nose pliers or similar type of tool. Do not use your hand to remove the nail.
- Close the jam clear door or assemble back the nozzle after you clear the jam.

### Charge the battery and LED on tool and charger

- There is battery comes along with the tool. It will take 2 hours before the new battery can be fully charged.
- There will be no LED light when the charger is connected to electric and no battery is on the charger.
- The LED on the charger will turn red when it is charging a battery.
- The other LED will turn green when the battery is fully charged.
- In the case of battery failure, the red and green LED will blink in sequence.
- When the tool is connected to a charged battery, the LED indicator on the tool will turn green.
- If the tool is running out of battery, the indicator LED will turn red. When the LED indicator turns red, stop using the tool and replace the battery.



## 3. Maintenance instruction

### General maintenance

Keep the tool in clean condition at all times. Wipe off grease or oil with dry clean cloth to prevent accidental tool drop. Avoid to use solvent base cleaner to clean the tool, certain solvent will damage or weaken the composite parts of the tool. Clean the intake filter regularly to keep the tool in full efficiency.

**Warning:** disconnect the power source (fuel cell and battery) before performing any maintenance

### Lubrication and cleaning

- This tool should not need extra lubrication since the fuel already contains some lubrication oil.
- The combustion chamber and cylinder can be cleaned by applying automobile carburetor cleaner. You will need to remove the 2 screw on the handle and 4 screws on the top cap to expose the internal component of cylinder.

#### Cold weather

This tool is not suggested to be used in cold winter. The cold weather will decrease the combustion efficiency and also the battery performance. Use the tool only at temperature above : -7°C (19°F).

#### 4. Trouble shooting

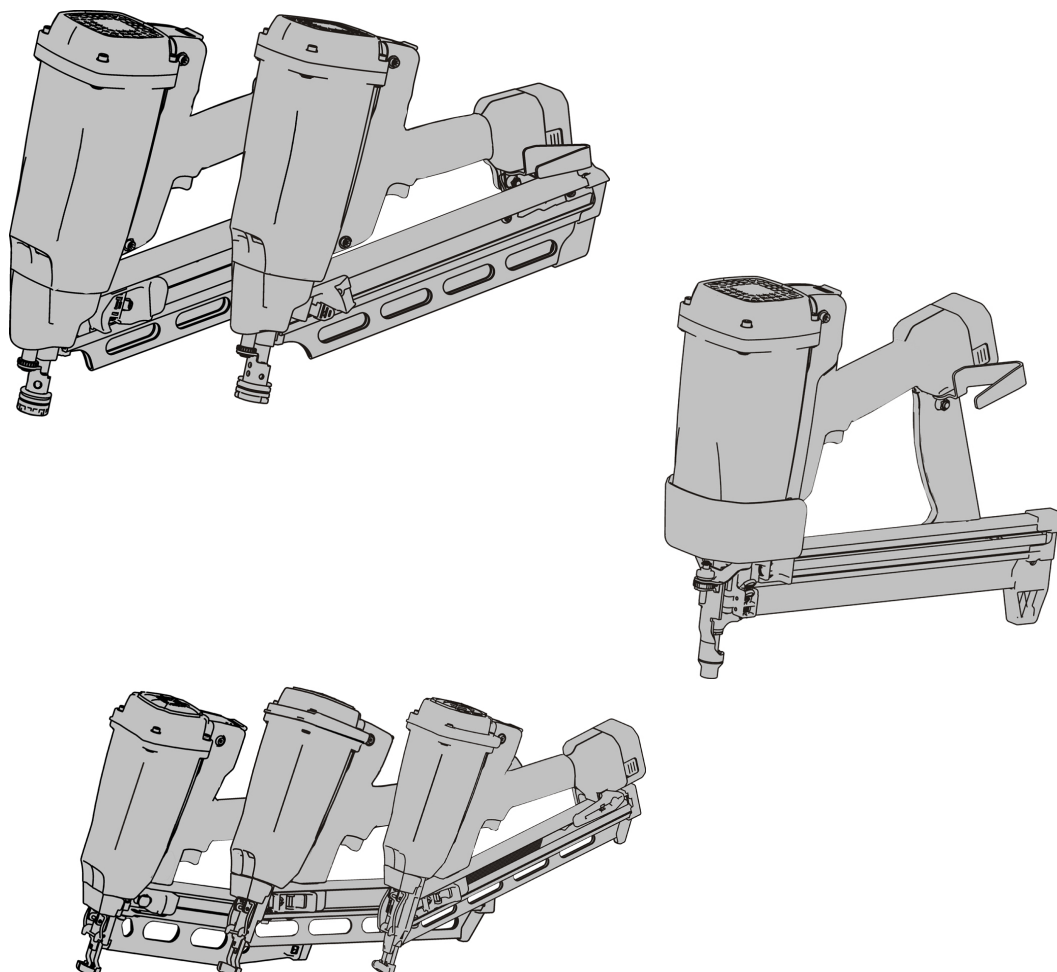
symptom	Counter measures
Red LED indicator light is on and the tool did not operate.	<ul style="list-style-type: none"> <li>● Battery charge might be too low.</li> <li>● Replace battery with a fully charged one.</li> </ul>
Tool operates normally but did not drive the nails to flush.	<ul style="list-style-type: none"> <li>● Adjust the depth of drive setting to deepest.</li> <li>● Clean the cylinder with proper cleaner.</li> <li>● Check fuel cell and replace as required.</li> <li>● Depress the safety and hold for 1 minute before activate the trigger. If the tool did not fire, there might be seal leaking over the combustion chamber. Send to service center near you.</li> </ul>
Fan does not run and the indicator light is red.	<ul style="list-style-type: none"> <li>● The battery is out. Replace the battery with a fully charged one.</li> <li>● The battery node is dirty or oily. Clean the battery node with clean cloth.</li> <li>● If all above did not work, send to service center</li> <li>● near you.</li> </ul>
Battery does not accept charge or the charger get hot when charging.	<ul style="list-style-type: none"> <li>● Replace the battery. If this action corrects the problem, the battery is damaged or exhausted.</li> <li>● Replace the charger if the battery works fine on tool but can not be charged on charger..</li> </ul>
Charger get hot, make noise or start to smoke	<ul style="list-style-type: none"> <li>● The charger is damaged and should not be used any more. Unplug the charger immediately and replace it with a new charger.</li> </ul>

symptom	Counter measures
Work contact element is not fully depressed and the tool can not be used.	<ul style="list-style-type: none"> <li>● The work contact element is bend or the track of the safety mechanism is sticky to the dirt build up. Clean the safety track. Repair or replace the work contact element.</li> <li>● Lock out mechanism is active. Load more nails.</li> </ul>
Tool will not cycle, the indicator LED is green and the fan runs.	<ul style="list-style-type: none"> <li>● Run out of fuel, replace a new fuel cell.</li> <li>● Spark wire is loose, check the spark wire by removing the cap.</li> <li>● Spark plug is dirty. Clean the spark plug.</li> <li>● If all above did not work, send to service center near you.</li> </ul>
Tool operate normally, but no nail is driven.	<ul style="list-style-type: none"> <li>● Wrong type of nails was used. Please change to correct nail spec.</li> <li>● The cylinder needs cleaning.</li> <li>● Nail is jammed, clean the jammed nail before use.</li> <li>● The nail pusher did not engage properly with the nail strip. Adjust to fully engagement.</li> </ul>
Combustion chamber is not returning to start position.	<ul style="list-style-type: none"> <li>● The work contact element is bending or dirty. Check the work contact element and repair or replace it. Clean the safety track.</li> </ul>
Driver did not return to initial position, miss fire frequency get higher than usual.	<ul style="list-style-type: none"> <li>● Check and replace fuel cell.</li> <li>● Clean the tool with proper cleaning fluid.</li> <li>● Check for piston ring wear status.</li> <li>● The tool maybe over heated. Clean or replace the intake air filter.</li> </ul>
Tool appears to be loosing power.	<ul style="list-style-type: none"> <li>● Check fuel cell.</li> <li>● Clean or replace air intake filter.</li> <li>● Check spark plug wire.</li> <li>● Clean the tool with proper cleaning fluid.</li> </ul>
For failure other than above situation, please stop using the tool and contact your local dealer for service.	



# Gasdrevet sømpistol – Brugermanual

(Dansk, Danish)



For at nedsætte risikoen for mulige personskader skal brugeren læse denne manual inden betjening, håndtering og vedligeholdelse af dette værktøj.

---

---

***Opbevar denne manual på et sikkert sted til fremtidig referencebrug.***

## 1. Generel advarsel

### Generel sikkerhedsadvarsel



- Bruger skal bruge øjenværn i overensstemmelse med ANSI-specifikation med front- og sidebeskyttelse mod flyvende genstande ved håndtering, betjening og servicering af værktøjet. Det er arbejdsgiverens ansvar at håndhæve, at bruger og alle medarbejdere i nærheden af arbejdsstedet bruger øjenværn ved betjening af værktøjet.



- Det anbefales at bruge høreværn i nærheden af eller på arbejdsstedet for at forebygge høreskader.



- Vær opmærksom på faren i forbindelse med indfangning af tøj og hår. Brug ikke løstsiddende tøj eller smykker på arbejde. Hold hår, tøj og handsker på afstand af værktøjets bevægelige dele.



- Hold fingrene VÆK fra aftrækkeren, når værktøjet ikke er i brug. Dette forebygger utilsigtet affyring af værktøjet.




- Dette værktøj er ikke konstrueret til brug i eksplosive atmosfærer. Dette værktøjs konstruktion vil generere gnister, og udstødningen vil også forårsage en mulig fare for antændelse af meget brændbar olie eller gas. Brug ikke dette værktøj i denne form for miljø. Der må heller ikke ryges under brug eller håndtering af værktøjet og brændscellen.
- Brændscellen består af en flaske med flydende gas under højtryk. Hold den på afstand af gnister, ild og høje temperaturer samt eksplosive miljøer. Lad være med at punktere flasken eller forsøge at åbne brændscellen. Når brændslet er opbrugt, må flasken ikke brændes. Følg genbrugsanvisningerne på flasken.
- Opbevar ikke værktøjet ved temperaturer på over 50° C. Høj temperatur vil medføre eksplosion eller brand og udslip af brændbar gas. Når værktøjet ikke er i brug, skal det holdes på afstand af højtemperaturkilder og direkte sollys.
- Værktøjet skal bruges på godt ventilerede områder. Undgå at indånde udstødning, røg eller gas, fordi de er potentielt sundhedsfarlige for mennesker.
- Hold kroppen i balance ved betjening af værktøjet, og stræk dig ikke for langt.
- Hold værktøj, brændstof, oplader og batteri uden for børns rækkevidde. Værktøjet er farligt i hænderne på ukyndige personer.

### Advarsel om værktøjets sikkerhed



- Lad være med at ændre eller reparere værktøjet på nogen anden måde end det oprindelige design. Værktøjet kan fungere på en uventet måde efter ændringen og forårsage farlige situationer.

- Ret aldrig værktøjets munding mod andre inkl. dig selv. Værktøjet er selvstændigt med egen kraftkilde og kan være farligt, hvis det ikke bruges med omhu. Gå altid ud fra, at værktøjet er ladet med søm og brændstof.
- Før ikke værktøjet over materialer, der er for hårde eller for bløde. Hårdt materiale kan tilbagekaste søm og beskadige personer, og blødt materiale kan være letgennemtrængeligt og forårsage, at søm flyver frit.
- Brug kun smørevæsken angivet i denne manual til at foretage smøring. Brug af andre smøremidler kan medføre skader på værktøjet og risiko for fejlfunktion, der kan påføre operatøren kvæstelser.
- Hold værktøjet rent, fjern evt. fedt eller olie efter arbejde med det. Brug ikke opløsningsbaserede rensmidler til rengøring af værktøjet. Det er muligt, at opløsningsmidlet kan have en nedbrydende virkning på værktøjets komponenter af gummi og plast. Et fedtet håndtag og hus kan medføre utilsigtet tab af værktøjet og kvæstelser af personer i nærheden.
-  ● Brug kun klammer som angivet i denne manual og på værktøjet. Brug af klammer, der ikke er kompatible med værktøjet, kan forårsage blokering af værktøjet og kvæstelse af operatøren eller personer i nærheden.
- Brug ikke værktøjet til andre funktioner end det, det er konstrueret til. Sørg især for ikke at bruge værktøjet som hammer, da slagpåvirkning af værktøjet øger risikoen for et revnet hus og utilsigtet affyring af klammer.
- Fjern brændselscelle og batteri inden vedligeholdelse, reparation, rengøring og fjernelse af blokeringer.
- Isæt klammer til slut for at forebygge uventede farer ved isætning af brændselscelle og batteri.
- Brug aldrig værktøjet, hvis aftrækker, sikringsanordning eller fjedre er beskadiget på nogen måde.
- **Sørg ved fastgørelse af elkabler for, at kablerne ikke er strømførende. Hold kun værktøjet på de isolerede gribeblader. Brug kun klammer designet til installation af elkabler. Undersøg, at klammen ikke har beskadiget isoleringen på elkabler. Skader på elkablers isolering forårsaget af klammer kan medføre elektrisk stød og brandfare.**

#### **Advarsel om brændstofsikkerhed**

- Brug kun den af fabrikanten anbefalede brændselscelle. Læs sikkerhedsdatabladet for at lære mere om brændselscellens indhold.
- Genbrug den tomme brændselscelle i henhold til lokale forordninger. Forsøg ikke at genopfylde brændselscellen eller at brænde tomme brændselsceller.
- Udsæt ikke brændselscellen eller værktøj ladet med brændselscelle for direkte sollys. Forebyg, at ovenstående genstande udsættes for temperaturer

på mere end 50°C. Overophedning af brændselsceller kan medføre eksplosion eller brand.

- Undlad at punktere eller forsøge på at åbne brændselscellen. Brændselscellen indeholder brændbar gas, selv hvis den forekommer at være tom.
- Indholdet af brændselscellen er ekstremt brændbart. Hold det på afstand af alle antændelseskilder.

#### **Advarsel om batteriets sikkerhed**

- Brug kun batterier leveret af fabrikanten.
- Genbrug batteriet i henhold til lokale forordninger. Lad være med at brænde batteriet eller at forsøge at punktere eller knuse det.
- Sænk ikke batteriet ned i vand eller andre væsker. Udsæt ikke batteriet for regn eller sne.
- Udsæt ikke batteriet eller værktøj med isat batteri for direkte sollys. Forebyg, at ovenstående genstande udsættes for temperaturer på mere end 50°C. Overophedning af batteriet kan medføre eksplosion eller brand.
- Undlad direkte berøring mellem batteriets poler og metal eller ledende materiale.
- **Oplad batterier hver 3. måned, selv hvis værktøjet ikke er i brug, for at forebygge, at batteriet med tiden bliver afladt for meget.**

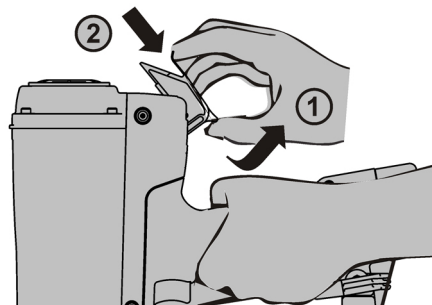
#### **Advarsel om opladers sikkerhed**

- Brug ikke opladeren i eksplosive atmosfærer. Den elektriske anordning er ikke konstrueret til brug i sådanne miljøer.
- Oplad ikke batteriet udendørs eller ved temperaturer på under 5° C.
- Undlad at punktere eller forsøge på at åbne batterihus eller celler.
- Sænk ikke opladeren ned i vand eller andre væsker. Udsæt ikke opladeren for regn eller sne.
- Brug ikke opladeren, hvis ledningen er beskadiget, eller hvis opladeren er fejlbehæftet.
- Fjern opladeren fra stikkontakten ved at trække i adapteren og ikke ved træk i ledningen.
- Tildæk ikke opladeren med noget.
- Brug ikke en optransformer eller motorgenerator som strømkilde for opladeren.
- Oplad batteriet i mindst 6 timer den første gang, et nyt batteri tages i brug.

## 2. Betjeningsvejledning

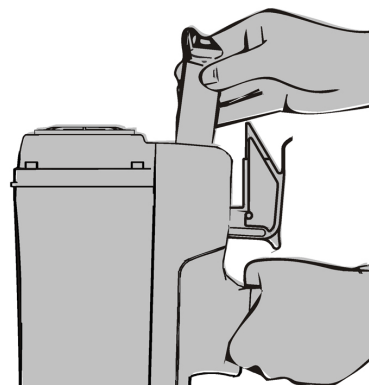
### Sådan isættes og fjernes brændselscellen

- Åbn lågen til brændselscellen ved at trække i lågen og dreje den.
- Isæt brændselscellen i kammeret. Ret brændselscellens dyse ind efter brændstofdysen på værktøjet.
- Luk lågen til brændselscellen.



### Sådan isættes og fjernes klammer

- Tilslut batteri og brændselscelle inden isætning af klammer. Værktøjet kan utilsigtet foretage en arbejdsgang ved tilslutning til batteriet. Hvis klammer isættes inden tilslutning af batteriet, kan det medføre utilsigtet affyring af klammer.
- Ret munden væk fra alle personer, og hold fingeren væk fra aftrækkeren ved isætning af klammer.
- Isætning af søm foretages ved at skyde sømrækken ind i magasinet, til sømrækken har passeret sømstopperen.
- Træk i skubberen, til den har passeret stopperen.
- Frigør stopperen for at aktivere sømrækken og føre den ind i munden.
- Klammer fjernes fra magasinet ved at trykke på frigørelsesgrebet på stopperen og vippe værktøjet, så sømrækken glider til bagenden på magasinet.
- Fjern sømrækken ved at trykke på sømstopperen og skubbe sømrækken ud.

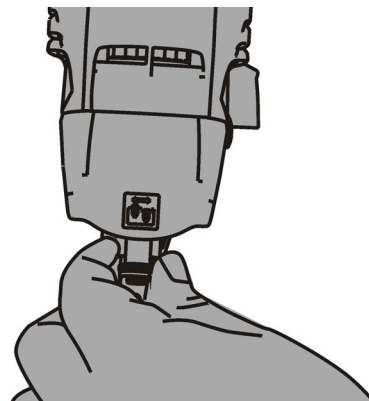


### ***I forbindelse med magasin i tretrinsdesign skal du overholde de samme sikkerhedsforanstaltninger og fortsætte med følgende trin***

- Isæt søm ved at trække skubberen baglæns, til den bliver låst til magasinet i bagerste position.
- Skub sømrækken ind i magasinet.
- Frigør skubberen for at skubbe sømrækken ind i munden.
- Søm fjernes fra værktøjet ved at trække skubberen til bagerste låseposition. Skub sømmene ud af magasinet.

### Justering af indskydningsdybde

- Dette værktøj er forsynet med en værktøjsfri justering af indskydningsdybde. Afprøv indskydningsdybden på et kasseret stykke inden start på arbejdet.
- Drej grebet for at justere indskydningsdybden.
- Gentag ovenstående procedure, til du finder den ønskede indstilling af indskydningsdybde.

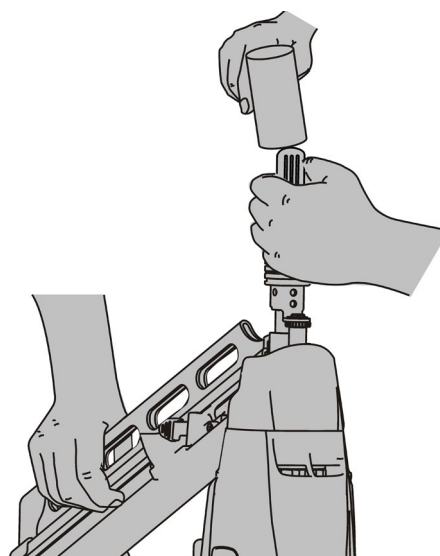
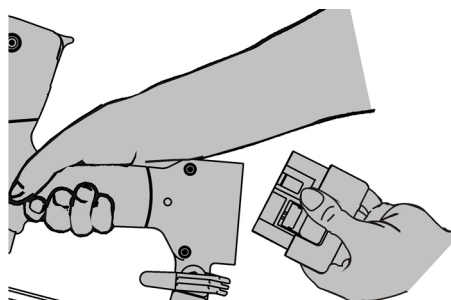


### Aktiveringsmetode og trin til affyring af værktøjet

- Dette værktøj er kun forsynet med et enkeltskuds aftrækkersystem.
- Aktiver værktøjet ved at trykke sikkerhedsanordningen mod arbejdsområdet og derefter trække i aftrækkeren.
- For at aktivere værktøjet igen skal du frigøre sikkerhedsanordningen fuldstændigt og frigøre aftrækkeren inden gentagelse af ovenstående procedure.
- Kontroller, at du foretager indskydning i arbejdsområdet, inden du trækker i aftrækkeren.

### Fjernelse af blokering ifm. rammeværktøj

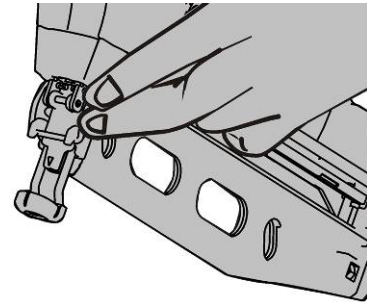
- I tilfælde af sømblokering skal kraftkilden frakobles (brændselscelle og batteri), inden du foretager dig noget.
- Brug en stjerneskruetrækker nr. 2 til indsættelse i indskydningskanalen.
- Bank på skruetrækkeren med en hammer for at skubbe indskydningsklingen tilbage og frigøre blokeringen.
- Fjern det blokerede søm med en spidstang eller en lignende værktøjstype. Fjern ikke sømmed med hånden.
- Hvis det blokerede søm ikke kan fjernes med ovenstående metode, skal du fjerne magasinet ved at løsne samlebolten og fjerne det blokerede søm med spidstangen. Sæt magasinet på plads, inden værktøjet



bruges igen.

#### Fjernelse af blokering ifm. færdiggørelsesværktøj

- I tilfælde af sømblokering skal kraftkilden frakobles (brændselscelle og batteri), inden du foretager dig noget.
- Åbn dækslet til indskydningsstyret ved at frigøre palen.
- Fjern det blokerede søm med en spidstang eller en lignende værktøjstype. Fjern ikke sømmet med hånden.
- Fastgør dækslet til indskydningsstyret efter at have fjernet blokeringen.

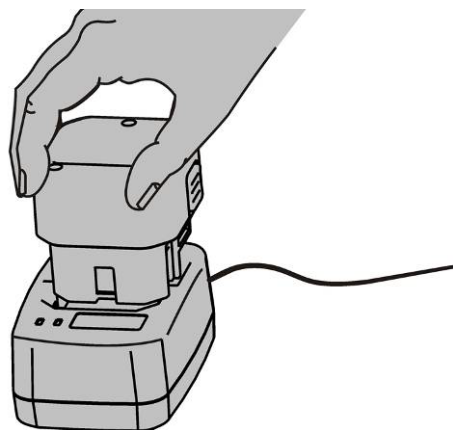


#### Fjernelse af blokering ifm. betonværktøj

- I tilfælde af sømblokering skal kraftkilden frakobles (brændselscelle og batteri), inden du foretager dig noget.
- Hvis værktøjet er forsynet med låge til fjernelse af blokering, så åbn lågen til hurtig fjernelse af blokering på siden for at blotlægge det blokerede søm.
- Hvis værktøjet er forsynet med udskiftelig munding, så tryk på udløserknappen, og træk munden af.
- Fjern det blokerede søm med en spidstang eller en lignende værktøjstype. Fjern ikke sømmet med hånden.
- Luk lågen til fjernelse af blokering, og sæt munden på plads igen efter at have fjernet blokeringen.

#### Opladning af batteri og LED på værktøj og oplader

- Der følger et batteri med værktøjet. Det tager 2 timer, før det nye batteri er fuldt opladet.
- Der er ingen LED-lys, når opladeren er tilsluttet lysnettet, og der ikke er noget batteri i opladeren.
- LED'en på opladeren lyser rødt, når der er et batteri under opladning.
- Den anden LED lyser grønt, når batteriet er fuldt opladet.
- I tilfælde af batterifejl blinker den røde og grønne LED skiftevis.
- Når værktøjet er tilsluttet til et opladet batteri, lyser LED-indikatoren på værktøjet grøn.
- Hvis batteriet i værktøjet er opbrugt,



**Advarsel:** Foretag frakobling af kraftkilden (brændselscelle og batteri), inden der udføres vedligeholdelse

lyser LED-indikatoren rødt. Når LED-indikatoren lyser rødt, skal du stoppe med at bruge værktøjet og udskifte batteriet.

### **3. Vedligeholdelsesvejledning**

#### **Generel vedligeholdelse**

Hold altid værktøjet rent. Aftør fedt eller olie med en tør, ren klud for at forebygge utilsigtet tab af værktøjet. Brug ikke opløsningsbaserede rensmidler til rengøring af værktøjet. Visse opløsningsmidler beskadiger eller svækker værktøjets kompositdele.

Rens indsugningsfiltret regelmæssigt for at sikre værktøjets fulde kapacitet.

#### **Smøring og rengøring**

- Dette værktøj bør ikke have behov for ekstra smøring, da brændstoffet allerede indeholder en vis mængde smøreolie.
- Forbrændingskammer og cylinder kan rengøres ved påføring af karburatorrens til biler. Der skal fjernes 2 skruer på håndtaget og 4 skruer på topdækslet for at blotlægge cylinderens indvendige komponent.

#### **Koldt vejr**

Det foreslås ikke at bruge dette værktøj i kolde vintre. Det kolde vejr nedsætter forbrændingens effektivitet og endvidere batteriets ydeevne. Brug kun værktøjet ved temperaturer på mere end -7° C.



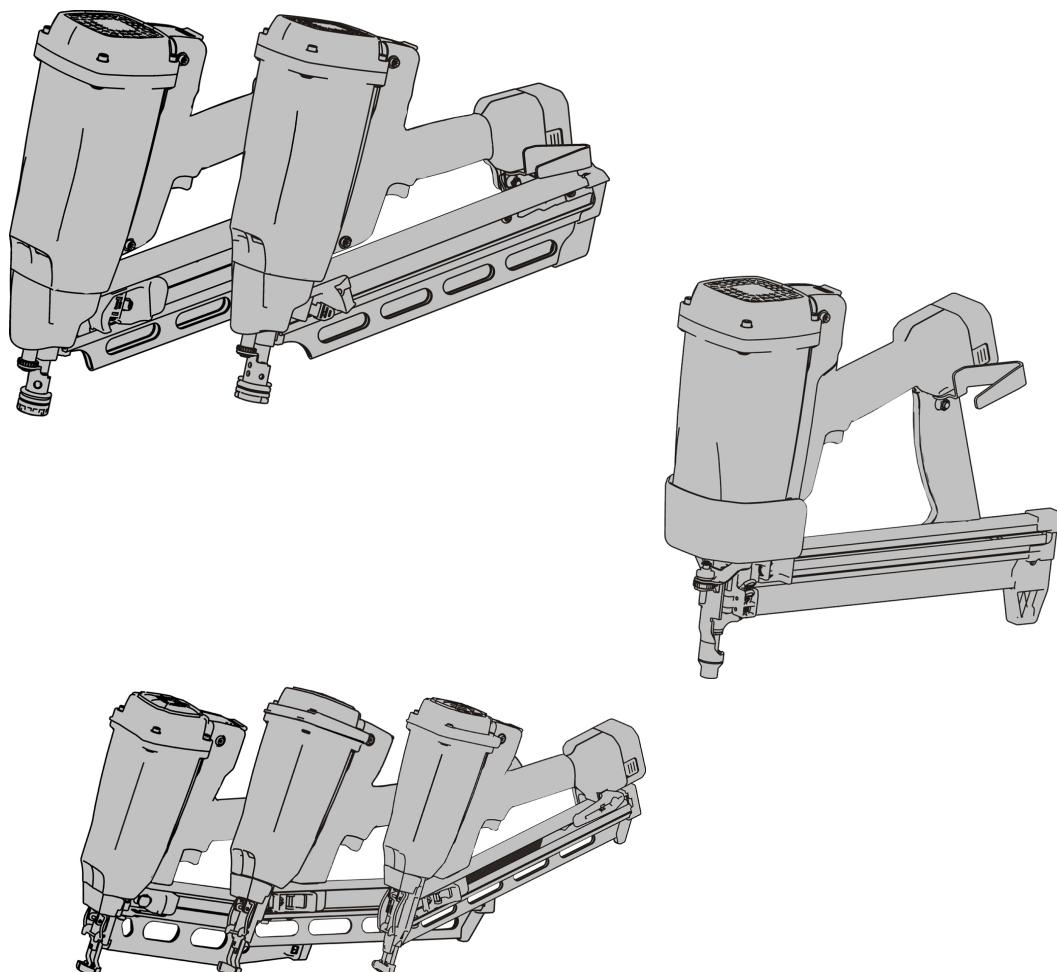
#### 4. Fejlfinding

Symptom	Modforanstaltninger
Det røde LED-indikatorlys er tændt, og værktøjet fungerer ikke.	<ul style="list-style-type: none"> <li>● Batteriets opladning kan være for lav.</li> <li>● Udskift batteriet med et fuldt opladet.</li> </ul>
Værktøjet fungerer normalt, men indskyder ikke søm, så de flugter.	<ul style="list-style-type: none"> <li>● Juster dybdeindstilling til det dybeste.</li> <li>● Rengør cylinderen med korrekt rengøringsmiddel.</li> <li>● Kontroller brændselscelle, og udskift efter behov.</li> <li>● Tryk sikkerhedsanordningen ned, og hold den i 1 minut inden aktivering af aftrækkeren. Hvis værktøjet ikke affyres, kan det skyldes en lækkende pakning over forbrændingskammeret. Send værktøjet til det nærmeste servicecenter.</li> </ul>
Blæseren kører ikke, og indikatorlyset er rødt.	<ul style="list-style-type: none"> <li>● Batteriet er udtjent. Udskift batteriet med et fuldt opladet.</li> <li>● Batteriets pol er snavset eller olieret. Rengør batteriets pol med en ren klud.</li> <li>● Hvis intet af ovenstående fungerer, så send det til nærmeste servicecenter.</li> </ul>
Batteriet modtager ingen ladning, eller opladeren bliver varm under opladning.	<ul style="list-style-type: none"> <li>● Udskift batteriet. Hvis denne handling løser problemet, er batteriet beskadiget eller udtjent.</li> <li>● Udskift opladeren, hvis batteriet fungerer godt på værktøjet, men ikke kan oplades på opladeren.</li> </ul>
Oplader bliver varm, støjer eller begynder at ryge.	<ul style="list-style-type: none"> <li>● Opladeren er beskadiget og bør ikke bruges mere. Tag straks opladeren ud af stikkontakten, og udskift den med en ny.</li> </ul>
Arbejdskontaktelementet er ikke trykket helt ned, og værktøjet kan ikke bruges.	<ul style="list-style-type: none"> <li>● Arbejdskontaktelementer er bøjet, eller sporet i sikkerhedsanordningen er klistret til med ophobning af snavs. Rengør sikkerhedssporet. Reparer eller udskift arbejds-kontaktelementet.</li> <li>● Spærremekanismen er aktiv. Isæt flere søm.</li> </ul>

Symptom	Modforanstaltninger
Værktøjets cyklus bliver ikke gennemført, indikator-LED'en er grøn, og blæseren kører.	<ul style="list-style-type: none"> <li>● Lad værktøjet køre tør for brændstof, isæt en ny brændselscelle.</li> <li>● Gnistwiren er løs. Kontroller gnistwiren ved at fjerne dækslet.</li> <li>● Tændrøret er snavset. Rengør tændrøret.</li> <li>● Hvis intet af ovenstående fungerer, så send det til nærmeste servicecenter.</li> </ul>
Værktøjet fungerer normalt, men indskyder ikke søm.	<ul style="list-style-type: none"> <li>● Der er brugt forkert slags søm. Skift til korrekt slags søm.</li> <li>● Cylinderen trænger til at bliver rensed.</li> <li>● Søm er blokeret. Ryd det blokerede søm inden brug.</li> <li>● Sømskubberen gik ikke i korrekt indgreb med sømrækken. Juster til fuldt indgreb.</li> </ul>
Forbrændingskammeret returnerer ikke til udgangsstilling.	<ul style="list-style-type: none"> <li>● Arbejdskontaktelementet er bøjet eller snavset. Kontroller arbejdskontaktelementet, og reparer eller udskift det. Rengør sikkerhedssporet.</li> </ul>
Indskyder returnerede ikke til udgangsposition. Frekvensen for fejlaaffyringer bliver højere end normalt.	<ul style="list-style-type: none"> <li>● Kontroller og udskift brændselscelle.</li> <li>● Rengør værktøjet med korrekt rengøringsmiddel.</li> <li>● Kontroller stempelringe for slitage.</li> <li>● Værktøjet kan være overophedet. Rens eller udskift luftindsugningsfilter.</li> </ul>
Det lader til at værktøjet taber kraft.	<ul style="list-style-type: none"> <li>● Kontroller brændselscelle.</li> <li>● Rens eller udskift luftindsugningsfilter.</li> <li>● Rengør tændrørets wire.</li> <li>● Rengør værktøjet med korrekt rengøringsmiddel.</li> </ul>
I tilfælde af fejl ud over ovenstående skal du ophøre med at bruge værktøjet og kontakte den lokale forhandler for at få udført service.	

# Gaasinaeluti. Juhend kasutajale

(Eesti, Estonian)



Võimaliku vigastusriski vähendamiseks peab kasutaja lugema käesolevat juhendit enne tööriista kasutamist, käsitsemist ja hooldamist.

---

---

***Hoidke juhendit kindlas kohas edaspidiseks kasutamiseks.***

# 1. Üldhoiatus

## Üldised hoiatused ohutuse tagamiseks



- Tööriista käsitlemisel, kasutamisel ja hooldamisel peab kasutaja kandma kaitseprille, millel on Ameerika Riikliku Standardiinstituudi (ANSI) spetsifikatsioonide kohane eest ja küljelt kaitse lendavate esemete eest. Tööandja kohus on nõuda tööobjektil tööriista käitavalt kasutajalt ning kõikidelt muudelt läheduses viibivatelt töötajatelt kaitseprillide kandmist.



- Soovituslik on kasutada kõrvaklappe tööobjektil või selle läheduses olles, et vältida kuulmiskahjustusi.



- Olge ettevaatlik riiete või juuste tööriista takerdumise ohu suhtes. Ärge kandke tööobjektil olles avaraid rõivaid ja ehteid. Hoidke juuksed, riided ja kindad eemal tööriista liikuvast osast.



- Hoidke oma näpp päästikust EEMAL, kui tööriist pole kasutusel. See aitab vältida juhuslikku laengu tulistamist tööriistast.



- Käesolev tööriist ei ole mõeldud kasutamiseks plahvatuslikus keskkonnas. Konstruksioonist tulenevalt tekitab tööriist sädemeid ja väljalase võib tekitada väga kergesti süttiva kütuse või gaasi võimaliku süttimisohu. Ärge kasutage tööriista sellises keskkonnas. Ühtlasi ärge suitsetage samal ajal, kui kasutate või käsitate tööriista.


- Kütuseballoon on kõrgrõhu all olev veeldatud gaasi sisaldav pudel. Hoidke seda sädemete, tule või kõrgete temperatuuride ja plahvatusliku keskkonna eest. Ärge tekitage pudelile torkevigastusi või üritage avada kütuseballooni. Kui kütus saab otsa, ärge põletage pudelit. Järgige pudelil olevat juhust jäätmekäitluse kohta.
- Ärge säilitage tööriista temperatuuril üle 120 °F (50 °C). Kõrged temperatuurid põhjustavad plahvatuse või tulekahju ning seeläbi vabaneb kergesti süttivat gaasi. Kui tööriista ei kasutata, hoidke seda kõrgete temperatuuride või otsese päikesevalguse eest.
- Tööriista tuleb kasutada hästi ventileeritud tööobjektil. Ärge hingake sisse väljalaset, aurusid või gaasi, kuna need on inimtervisele potentsiaalselt ohtlikud.
- Tööriista kasutamisel tuleb hoida keha tasakaalu; ärge kallutage oma keha tasakaalust välja.
- Hoidke tööriista, kütust, laadijat ja akut lastele kättesaamatus kohas. Tööriist on ohtlik vastava ettevalmistuseta isiku käes.

## Tööriista käsitlevad hoiatused ohutuse tagamiseks



- Ärge muutke või parandage tööriista muul kui originaalkonstruksioonis ette

nähtud viisil. Tööriist võib pärast selliseid muutusi töötada ettearvamatult ja tekitada ohuolukordi.

- Ärge kunagi suunake otsakut kellegi suunas, k.a enda suunas. Tööriistal on autonoomne toiteallikas, mis muudabööriista ohtlikuks, kui seda ei kasutata hoolikalt. Alati eeldage, etööriist on laetud naelte ja kütusega.
- Ärge kasutageööriista sellise materjali jaoks, mis on liiga kõva või pehme. Kõvast materjalist võivad naelad tagasi pörkuda ja vigastada inimesi, pehmest materjalist võivad naelad kergesti läbi tungida ja põhjustada naela nn vaba lendamist.
- Kasutage määrimiseks vaid käesolevas juhises täpsustatud määrevedelikku. Muu määre kasutamine võib põhjustadaööriistale kahjustusi ja kasutajale vigastusi põhjustavat rikkeohtu.
- Hoidkeööriista puhtana, pärast tööd pühkige seadmelt määre või õli. Ärge kasutage lahustipõhiseid puhastusvahendeidööriista puhastamiseks. Lahusti võib halvendadaööriista kummist või plastist osade seisukorda. Määrdega koos olevööriista käepide ja kere põhjustavad juhuslikkeööriista kukkumisi ja vigastusi läheduses olevatele inimestele.
-  ● Kasutage käesolevas juhendis jaööriistal täpsustatud kinniteid. Tööriistaga mitte kokkusobivate kinnitite kasutamine põhjustabööriista kinniilumist ning vigastusi kasutajale või läheduses olevatele inimestele.
- Ärge kasutageööriista muuks kui ettenähtud toimingu tegemiseks. Eelkõige ärge kasutageööriista haamrina – löökööriista pihta suurendab selle kere purunemise ohtu ja juhuslikku kinniti väljutamist.
- Enne hooldus-, parandus- ja puhastustööde tegemist ning ummistuse kõrvaldamist eemaldage kütuseballoon ja aku.
- Paigaldage kinnitid viimasena, et vältida ootamatut ohtu kütuseballooni ja aku paigaldamisel.
- Ärge kunagi kasutageööriista, kui päästik ja kaitse või vedrud on mis tahes viisil kahjustunud.
- Kui te kinnitate elektrikaableid, veenduge, et kaablid ei ole voolu all. Hoidkeööriista vaid selle isoleeritud käepidet kasutades. Kasutage vaid kinniteid, mis on mõeldud elektrikaablite paigaldamiseks. Kontrollige, et kinniti ei ole kahjustanud elektrikaabli isolatsiooni. Kinniti, mis kahjustab elektrikaabli isolatsiooni, võib põhjustada elektrilööki ja tulekahjuohtu.

#### **Kütusega seotud hoiatused ohutuse tagamiseks**

- Kasutage vaid tootja poolt soovitatud kütuseballooni. Lugege ohutuse andmelehte, et mõista kütuseballooni sisu paremini.
- Tühjade kütuseballoonide puhul järgige kohalike jäätmekäitlust käsitlevaid

õigusakte. Ärge üritage tühja kütuseballooni täita ega põletada.

- Ärge jätke kütuseballooni ega kütuseballooniga varustatud tööriista otsese päikesevalguse kätte. Vältige tööriista kasutamist temperatuuridel, mis on üle 120 °F (50 °C). Kütuseballooni ülekuumenemine võib põhjustada plahvatust või tulekahju.
- Ärge tekitage kütuseballoonile torkevigastusi või üritage seda avada. Kütuseballoon sisaldab põlevat gaasi, isegi siis, kui balloon näib olevat tühi.
- Kütuseballooni sisu on väga kergesti süttiv, hoidke seda eemal igasugusest süüteallikast.

### **Akuga seotud hoiatused ohutuse tagamiseks**

- Kasutage ainult tootja poolt pakutavaid akusid.
- Tühjade akude puhul järgige kohalikke jäätmekäitlust käsitlevaid õigusakte. Ärge põletage akut või üritage sellele torkevigastusi tekitada või seda purustada.
- Ärge pange akut vette ega muu vedeliku sisse. Ärge jätke akut vihma või lume kätte.
- Ärge jätke akut ega akuga varustatud tööriista otsese päikesevalguse kätte. Vältige tööriista kasutamist temperatuuridel, mis on üle 120 °F (50 °C). Aku ülekuumenemine võib põhjustada plahvatust või tulekahju.
- Ärge laske aku klemmidel puutuda kokku metalli või muu juhtmaterjaliga.
- **Et vältida tööriista alatühjenemist aja jooksul, laadige akut iga kolme kuu tagant, isegi siis, kui tööriist ei ole olnud kasutusel.**

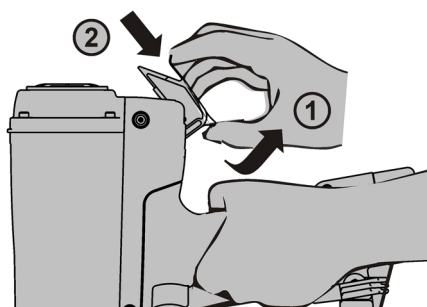
### **Laadimisega seotud hoiatused ohutuse tagamiseks**

- Ärge kasutage laadijat plahvatuslikus keskkonnas. Käesolev elektriline seade ei ole konstrueeritud sellises keskkonnas kasutamiseks.
- Ärge laadige akut välitingimustes või temperatuuridel alla 40 °F (5 °C).
- Ärge tekitage aku korpusele või elementidele torkevigastusi või üritage neid avada.
- Ärge pange laadijat vette ega muu vedeliku sisse. Ärge jätke laadijat vihma või lume kätte.
- Ärge kasutage laadijat, kui selle juhe on kahjustada saanud või kui see on defektne.
- Laadija eemaldamiseks toitest tõmmake adapteriüksusest, mitte juhtmest.
- Ärge katke laadijat.
- Ärge kasutage pingekõrgendustrafot või mootoriga generaatorit laadija toiteallikana.
- Laadige akut vähemalt kuus tundi enne esmakordset uue aku kasutamist.

## 2. Kasutamisjuhend

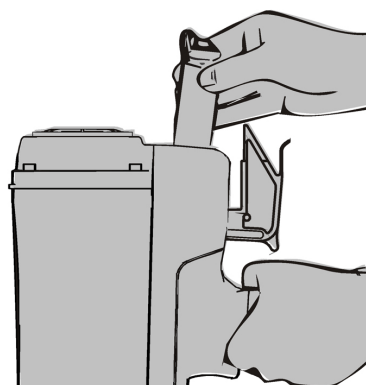
### Kütuseballooni paigaldamine ja eemaldamine

- Avage kütuseballooni ava kaas seda tõmmates ja pöörates.
- Sisestage kütuseballoon kambrisse. Seadke kütuseballooni otsak samale joonele tööriistal oleva kütusesambaga.
- Sulgege kütuseballooni kaas.



### Kinnitite laadimine ja eemaldamine

- Paigaldage aku ja kütuseballoon enne kinnitite laadimist. Tööriistal on võimalus täita üks toimimistsükkel, kui see on akuga varustatud. Kui kinnitid laaditakse enne aku paigaldamist, siis võib tööriist juhuslikult kinniti väljutada.
- Kui olete kinniteid laadimas, siis suunake otsak eemale teistest töötajatest ja hoidke oma näpp eemal päästikult.
- Naelte laadimiseks libistage naelalint magasinini, kuni see möödub naela stopperist.
- Tõmmake tõukurit, kuni see läinud üle stopperist.
- Vabastage tõukur, et naelalint rakenduks ja et naelu söödetaks otsakusse.
- Kinnitite eemaldamiseks magasinist vajutage tõukuril olevat vabastushooba ja kallutage tööriista naelalindi libistamiseks magasinini tagumisse otsa.
- Naelalindi eemaldamiseks vajutage naela stopperile ja libistage naelalint välja.



### ***Konstruksioonilt nn kolme sammulise magasiniga tööriista versiooni korral järgige sama ohutusabinõu ja jätkake alljärgnevate sammudega.***

- Naelte laadimiseks tõmmake tõukurit taha, kuni see lukustub magasinini selle alumises asendis.
- Libistage naelalint magasinini.
- Vabastage tõukur, et see lükkaks naela otsakusse.
- Kinnitite eemaldamiseks tööriistast tõmmake tõukur alumisse lukustatud asendisse. Libistage naelad magasinist välja.

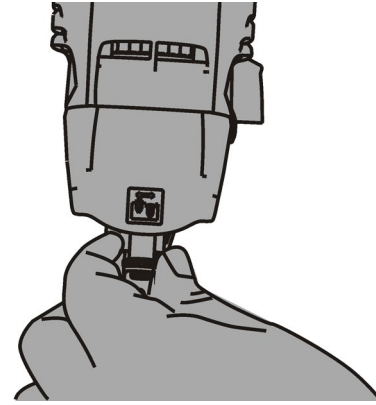
### Löögisügavuse reguleerimine

- Käesolev tööriist on varustatud seadmevaba löögisügavuse reguleerijaga. Enne tööga alustamist katsetage löögi sügavust kasutataval materjalil.

- Keerake nuppu löögisügavuse reguleerimiseks.
- Korrake nimetatud toimingut, kuni saavutate vajaliku sügavuse löögisügavuse seadistamisel.

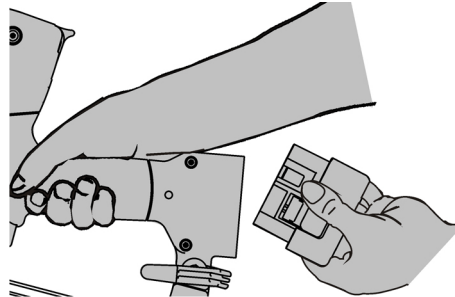
### Käitamismeetod ja sammud tööriistaga naelte tulistamiseks

- Käesolev tööriist on varustatud vaid ühe järjestikrežiimiga.
- Tööriista käitamiseks suruge kaitse tööpinna vastu ja vajutage päästikule.
- Uuesti tööriista käitamiseks vabastage kaitse täielikult ja vabastage päästik enne, kui kordate eespool kirjeldatud protseduuri.
- Veenduge, et tööriist on tööpinna vastas enne, kui vajutate päästikule.



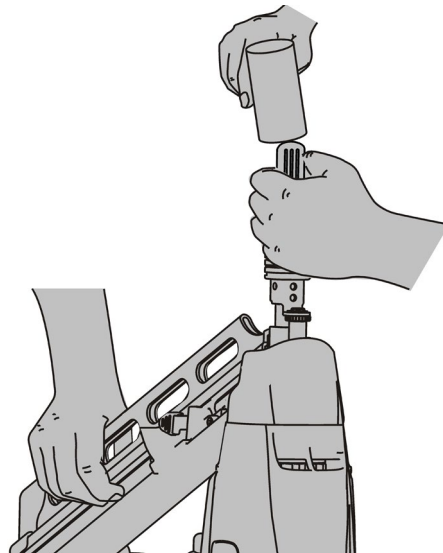
### Ummistuse eemaldamine raamistustööriistast

- Naelte ummistuse korral eemaldage tööriistast toiteallikad (kütuseballoon ja aku) enne, kui asute muid toiminguid tegema.
- Kasutage Phillips-tüüpi kruvikeerajat (suurus 2) ajamikanalisse sisestamiseks.



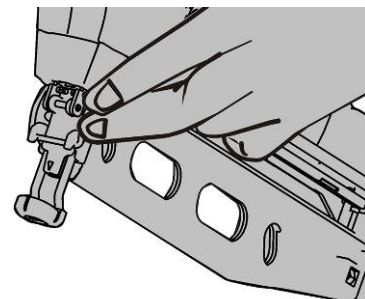
- Koputage haamriga kruvikeeraja pihta, et lükata eemale ajami laba ja eemaldage ummistus.
- Eemaldage kinniilunud nael peene otsaga näpitsaid või samalaadset tööriista kasutades. Ärge eemaldage naela käsitsi.

- Kui eespool kirjeldatud meetodil ei õnnestunud kinniilunud naela kõrvaldada, eemaldage magasin kruvides lahti ühendava poldi ja eemaldage kinniilunud nael peene otsaga näpitsaid kasutades. Paigaldage magasin tagasi enne tööriista kasutamist.



### Ummistuse eemaldamine viimistlustööriistast

- Naelte ummistuse korral eemaldage tööriistast toiteallikad (kütuseballoon ja aku)





enne, kui asute muid toiminguid tegema.

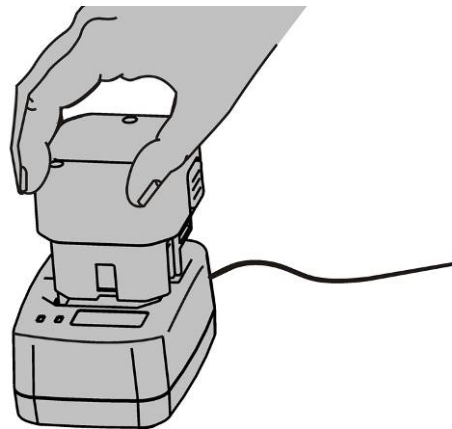
- Avage ajamikaas riivi vabastamisega.
- Eemaldage kinnikiilunud nael peene otsaga näpitsaid või samalaadset tööriista kasutades. Ärge eemaldage naela käsitsi.
- Sulgege ajami kaas pärast ummistuse eemaldamist.

### Ummistuse eemaldamine betoonitööriistast

- Naelte ummistuse korral eemaldage tööriistast toiteallikad (kütuseballoon ja aku) enne, kui asute muid toiminguid tegema.
- Kui tööriist on varustatud ummistusele otsejuurdepääsuga, avage vastav luuk tööriista küljel kinnikiilunud naelale juurdepääsuks.
- Kui tööriist on varustatud eemaldatava otsakuga, vajutage vabastusnuppu ja eemaldage otsak.
- Eemaldage kinnikiilunud nael peene otsaga näpitsaid või samalaadset tööriista kasutades. Ärge eemaldage naela käsitsi.
- Pärast ummistuse kõrvaldamist sulgege ummistusele otsejuurdepääsu luuk või paigaldage otsak tagasi.

### Aku laadimine ning tööriistal ja laadijal olevad LED indikaatorituled

- Tööriistaga on kaasas aku. Uue aku laadimine võtab aega kaks tundi.
- Kui laadija on ühendatud toitega, kuid aku ei ole laadijas, siis LED indikaatorituled ei põle.
- Laadijas süttib punane LED indikaatorituli, kui akut laetakse.
- Laadijas süttib roheline LED indikaatorituli, kui aku on lõplikult laetud.
- Aku vea korral hakkavad laadijas vilkkuma nii punane kui ka roheline LED indikaatorituli.
- Kui tööriista on ühendatud laetud aku, siis tööriistal süttib roheline LED indikaatorituli.
- Kui tööriistas olev aku on tühjaks saamas, süttib punane LED indikaatorituli. Kui süttinud on punane LED indikaatorituli, lõpetage tööriista kasutamine ja asendage aku.



## 3. Hooldusjuhised

### Üldhooldus

Hoidke tööriista kogu aeg puhtana.

Pühkige tööriistalt kuiva ja puhta lapiga määre või õli, et vältida juhuslikku kukkumist.

***Hoiatus!*** Eemaldage tööriistast toiteallikad (kütuseballoon ja aku) enne mis tahes hooldustoimingu tegemist.

Vältige lahustipõhise puhasti kasutamist tööriista puhastamiseks, kuna teatud lahustid kahjustavad komposiitosi või muudavad need hapraks.

Puhastage sisselaskefiltrit regulaarselt, et tagada tööriista täieulatuslik tõhusus.

#### Määrde kasutamine ja puhastamine

- Käesolev tööriist ei vaja täiendava määrde kasutamist, kuna kütus juba sisaldab teatud määral määrdeõli.
- Põlemiskambrit ja silindrit saab puhastada sõidukite karburaatori puhastit kasutades. Et pääseda silindri sisekomponentide juurde, tuleb eemaldada 2 kruvi käepidemelt ja 4 kruvi pealmiselt kaanelt.

#### Külmad välistingimused

Käesolevat tööriista ei soovitata kasutada külmades välistingimustes. Külmad välistingimused vähendavad põlemistõhusust ja aku tööd. Kasutage tööriista vaid temperatuuril üle 19 °F (– 7 °C).

## 4. Veotsing

Sümptom	Lahendus
Punane LED indikaator tuli põleb ja tööriist ei tööta	<ul style="list-style-type: none"><li>● Aku võib hakata tühjaks saama</li><li>● Asendage tühjaks saanud aku laetud akuga</li></ul>
Tööriist töötab tavapäraselt, kuid naelu ei tulistata täielikult tööpinna	<ul style="list-style-type: none"><li>● Seadistage löögisügavus kõige sügavama sügavuse peale</li><li>● Puhastage silindrit nõuetekohase puhastusvahendiga</li><li>● Kontrollige kütuseballooni ja asendage see vajaduse korral</li><li>● Suruge kaitse tööpinna vastu ja hoidke seda selliselt 1 minut enne päästiku vabastamist Kui tööriist ei tulista, võib tegu olla lekkiva tihendiga põlemiskambri kohal Saatke tööriist kõige lähemasse hooldusteenuseid pakkuvasse esindusse</li></ul>
Ventilaator ei tööta ja süttinud on punane LED indikaator tuli	<ul style="list-style-type: none"><li>● Aku on tühi Asendage tühjaks saanud aku laetud akuga</li><li>● Aku klemmid on määrdunud või õlised Puhastage aku klemme puhta lapiga</li><li>● Kui eelnevatest nõuannetest pole kasu, saatke tööriist kõige lähemasse hooldusteenuseid pakkuvasse esindusse</li></ul>

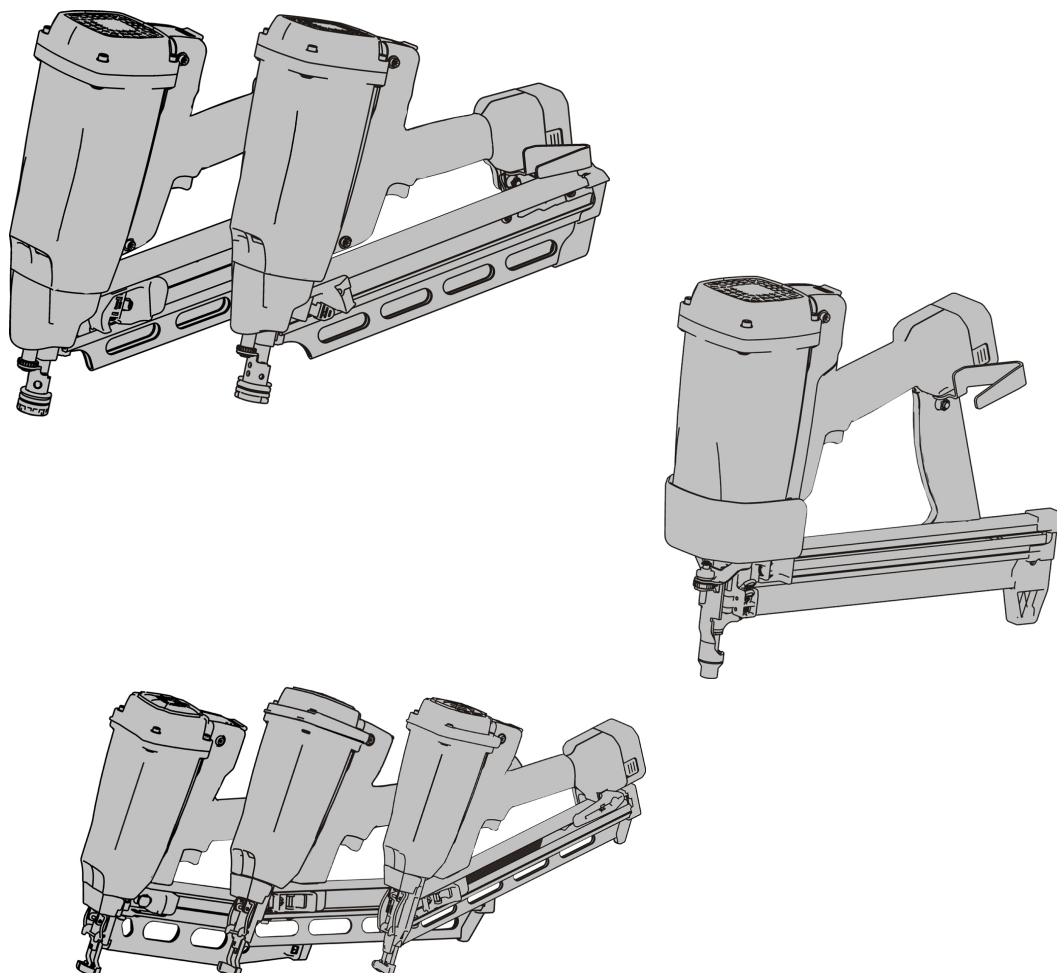
Sümptom	Lahendus
Aku ei tunnista laadimist või laadija kuumeneb laadimisel	<ul style="list-style-type: none"> <li>● Asendage aku Kui see toiming aitab lahendada probleemi, siis on aku vigane või kulunud</li> <li>● Asendage laadija, kui aku töötab korralikult tööriistas, kuid seda ei saa laadijaga laadida</li> </ul>
Laadija kuumeneb, teeb häält või sellest tuleb suitsu	<ul style="list-style-type: none"> <li>● Laadija on vigane ja seda ei tohiks enam kasutada. Eemaldage laadija koheselt vooluvõrgust ja asendage uue laadijaga</li> </ul>
Tööpinna kontaktelement ei ole täielikult alla surutud ja tööriista ei saa kasutada	<ul style="list-style-type: none"> <li>● Tööpinna kontaktelement on väändunud või ohutusmehhanismi rada on kleepuv ja sinna on kogunenud mustust. Puhastage ohutus-mehhanismi rada. Parandage või asendage tööpinna kontaktelement</li> <li>● Lukustusmehhanism on aktiivne. Laadige naelu juurde</li> </ul>
Tööriist ei täida toimimistsükli, süttinud on roheline LED indikaatorituli ja ventilaator töötab	<ul style="list-style-type: none"> <li>● Kütus on otsas, asendage tühi balloon uue ballooniga</li> <li>● Sädemejuhe on lahti, kontrollige juhete kaant avades</li> <li>● Süüteküünal on määrdunud. Puhastage süüteküünal</li> <li>● Kui eelnevatest nõuannetest pole kasu, saatke tööriist kõige lähemasse hooldusteenuseid pakkuvasse esindusse</li> </ul>
Tööriist töötab tavapäraselt, kuid naela ei tulistata	<ul style="list-style-type: none"> <li>● Kasutatakse valet tüüpi naelu. Asendage naelad õigetega</li> <li>● Silinder vajab puhastamist</li> <li>● Nael on kinni kiilunud. Eemaldage ummistus enne tööriista kasutamist</li> <li>● Naela tõukur ei rakendunud korralikult naelalindile. Reguleerige tõukurit, et toimuks täieulatuslik rakendumine</li> </ul>

Sümptom	Lahendus
Põlemiskamber ei liigu stardiasendisse	<ul style="list-style-type: none"> <li>● Tööpinna kontaktelement on väändunud või määrdunud. Kontrollige elementi ja parandage või asendage see. Puhastage ohutusmehhanismi rada</li> </ul>
Ajam ei liigu algasendisse, söötude vahelejätmise on tihedam tavapärasest	<ul style="list-style-type: none"> <li>● Kontrollige kütuseballooni ja asendage see</li> <li>● Puhastage tööriista nõuetekohase puhastusvahendiga</li> <li>● Kontrollige kolvirõnga kulumisastet</li> <li>● Tööriist võib olla ülekuumenenud Puhastage õhu sisselaskefiltrit või asendage see</li> </ul>
Tööriist näib kaotavat toidet	<ul style="list-style-type: none"> <li>● Kontrollige kütuseballooni</li> <li>● Puhastage õhu sisselaske filtrit või asendage see</li> <li>● Kontrollige süüteküünlajuhet</li> <li>● Puhastage tööriista nõuetekohase puhastusvahendiga</li> </ul>
Muu kui eespool nimetatud rikke korral lõpetage tööriista kasutamine ja võtke ühendust lähima esindajaga hooldusteenuse saamiseks.	

## Ar gāzi darbināma naglošanas ierīce

### Īpašnieka rokasgrāmata

(Latviešu, Latvian)



Lai mazinātu iespējamās fiziskas traumas risku, pirms šīs ierīces darbināšanas, rīkošanās ar to un tās apkopes lietotājam jāizlasa šī rokasgrāmata.

---

---

*Lūdzu, glabājiet šo rokasgrāmatu drošā vietā turpmākām uzziņām.*

# 1. Vispārēji brīdinājumi

## Vispārēji brīdinājumi par drošību



- Rīkojoties ar ierīci, tās darbināšanas un apkopes laikā lietotājam jāvalkā aizsargbrilles, kas atbilst ANSI specifikācijai un ir aprīkotas ar priekšējo un sānu aizsargiem pret lidojošiem priekšmetiem. Par to, lai darba laikā ar šo ierīci lietotājs un visi ierīces tuvumā esošie darbinieki darba vietā valkātu aizsargbrilles, ir atbildīgs darba devējs.



- Darba vietā vai tās tuvumā ir ieteicams valkāt ausu aizsargus, lai nepieļautu dzirdes bojājumus.



- Piesargieties no apģērba un matu ieķeršanās riska. Nevalkājiet darbā vaļīgu apģērbu un rotaslietas. Raugieties, lai mati, apģērbs un cimdi vienmēr būtu atstatu no ierīces kustīgajām daļām.



- Kad ierīci nelietojat, NETURIET pirkstu uz tā mēlītes. Tas novērsīs netīšu ierīces iedarbināšanu.



- Šī ierīce nav paredzēta darbam sprādzienbīstamās zonās. Šīs ierīces konstrukcija radīs dzirksteles; arī izplūde radīs iespējamu viegli uzliesmojošas degvielas vai gāzes aizdegšanās risku. Nestrādājiet ar šo ierīci šādā vidē. Tāpat, lūdzu, nesmēķējiet laikā, kad lietojat šo ierīci un gāzes patronu vai rīkojaties ar tām.

- Gāzes patrona ir augstspiediena sašķidrinātas gāzes pudele. Uzglabājiet to atstatu no dzirkstelēm, liesmām, augstas temperatūras un sprādzienbīstamas vides. Necaurduriet gāzes pudeli un nemēģiniet atvērt gāzes patronu. Kad gāze ir izlietota, nededziniet pudeli. Ievērojiet uz pudeles redzamos norādījumus par otrreizējo pārstrādi.

- Neuzglabājiet ierīci temperatūrā, kas pārsniedz 120°F (50°C). Augstas temperatūras rezultātā var notikt sprādziens vai ugunsgrēks, vai uzliesmojošās gāzes izdalīšanās. Kad ierīci nelietojat, uzglabājiet to atstatu no augstas temperatūras avotiem un ārpus tiešas saules gaismas.

- Ar ierīci jāstrādā labi ventilētās telpās. Neieelpojiet izplūdi vai dūmus, vai gāzi, jo tie rada iespējamu apdraudējumu cilvēka organismam.

- Strādājot ar ierīci, saglabājiet ķermeņa līdzsvaru, nesniedzieties pārāk tālu.


- Uzglabājiet ierīci, gāzi, lādētāju un akumulatoru bērniem nepieejamā vietā. Neapmācītas personas rokās ierīce ir bīstama.

## Brīdinājumi par ierīces drošību



- Nepārveidojiet un neremontējiet ierīci nekādā citā veidā, kādu neparedz sākotnējā konstrukcija. Pēc modificēšanas ierīce var funkcionēt neparedzami un izraisīt bīstamas situācijas.

- Nekad nevērsiet ierīces sprauslu ne pret vienu cilvēku, tostarp pret sevi. Šajā ierīcē ir iebūvēts barošanas avots, un ierīce var radīt apdraudējumu, ja ar to nestrādā piesardzīgi. Vienmēr ņemiet vērā, ka ierīcē var būt ielādētas naglas un gāze.

- Neizmantojiet šo ierīci darbā ar materiāliem, kas ir pārāk cieti vai pārāk mīksti. No cieta materiāla naglas var atlekt un savainot cilvēkus; mīkstu materiālu šī ierīce var bez pūlēm pārsist, un attiecīgi nagla var brīvi aizlidot no ierīces.
- Eļļošanai, lūdzu, lietojiet tikai šajā rokasgrāmatā norādīto eļļošanas šķidrumu. Jebkāda cita eļļošanas līdzekļa lietojums var sabojāt ierīci un izraisīt nepareizas darbības risku, kā rezultātā operators var gūt fiziskas traumas.
- Lūdzu, uzturiet ierīci tīru; pēc darba noslaukiet no tās smērvielu vai eļļu. Ierīces tīrīšanai nelietojiet nekādus tīrīšanas līdzekļus uz šķīdinātāja bāzes. Šķīdinātājs var sabojāt ierīces gumijas vai plastmasas komponentus. Tūkains rokturis un korpuss var būt netīšas ierīces nokrišanas un attiecīgi blakus esošo cilvēku fiziskas traumas cēlonis.
-  Lūdzu, lietojiet šajā rokasgrāmatā un uz ierīces norādītā veida sastiprināšanas detaļas. Ar ierīci nesaderīgu sastiprināšanas detaļu lietojums var būt ierīces iekļīšanās un operatora vai blakus esošu cilvēku fiziskas traumas cēlonis.
- Nelietojiet ierīci, lai veiktu citus darbus, kam tā nav paredzēta. Jo īpaši nelietojiet ierīci kā āmuru – triecieni, kādus ierīce saņems, palielinās korpusa plaisāšanas un netīšas sastiprināšanas detaļas izšaušanas risku.
- Pirms apkopes, remonta, tīrīšanas un iekļīšanās novēršanas darbu veikšanas izņemiet gāzes patronu un akumulatoru.
- Sastiprināšanas detaļas jāievieto pēdējās, lai nepieļautu neparedzētu gāzes patronas un akumulatora apdraudējumu.
- Nekad nelietojiet ierīci, ja ir kādā veidā bojāta mēlīte un drošinātājs vai atspere.
- **Nostiprinot elektrokabeļus, nodrošiniet, lai pa tiem neplūstu strāva. Turiet ierīci tikai pie izolētajām satveršanas virsmām. Lietojiet tikai tādas sastiprināšanas detaļas, kas paredzētas lietojumam elektrokabeļu instalācijās. Pārlicinieties, vai sastiprināšanas detaļas nav sabojājušas elektrokabeļu izolāciju. Sastiprināšanas detaļa, kas bojā elektrokabeļu izolāciju, var būt elektriskā trieciena un ugunsgrēka riska cēlonis.**

### **Brīdinājumi par drošību darbā ar gāzi**

- Lietojiet tikai ražotāja ieteiktās gāzes patronas. Lai gūtu plašāku izpratni par gāzes patronu saturu, izlasiet drošības datu lapu.
- Iztukšoto gāzes patronu nododiet otrreizējai pārstrādei atbilstoši vietējiem likumiem un normatīvajiem aktiem. Nemēģiniet atkārtoti uzlādēt gāzes patronu un nededziniet tukšās gāzes patronas.
- Nepakļaujiet gāzes patronas vai ierīces, kas uzlādētas ar gāzes patronām, tiešas saules gaismas iedarbībai. Nepieļaujiet iepriekš minēto priekšmetu atrašanos temperatūrā, kas pārsniedz 120°F (50°C). Gāzes patronas pārkaršanas rezultātā var notikt sprādziens vai rasties ugunsgrēks.
- Necaurduriet vai nemēģiniet atvērt gāzes patronu. Gāzes patrona satur viegli degošu

gāzi pat tad, ja tā šķiet tukša.

- Gāzes patronas saturs ir ārkārtīgi viegli degošs, turiet to atstatu no jebkādiem aizdegšanās avotiem.

#### **Brīdinājumi par akumulatora drošību**

- Lietojiet tikai ražotāja piegādātos akumulatorus.
- Nododiet akumulatorus otrreizējai pārstrādei atbilstoši vietējiem likumiem un normatīvajiem aktiem. Nededziniet akumulatoru vai nemēģiniet to caurdurt un sasmalcināt.
- Neiegremdējiet akumulatoru ūdenī vai citā šķidrumā. Nepakļaujiet akumulatoru lietus vai sniega iedarbībai.
- Nepakļaujiet akumulatorus vai ierīces, kurās ievietoti akumulatori, tiešas saules gaismas iedarbībai. Nepieļaujiet iepriekš minēto priekšmetu atrašanos temperatūrā, kas pārsniedz 120°F (50°C). Akumulatora pārkaršanas rezultātā var notikt sprādziens vai rasties ugunsgrēks.
- Nepieļaujiet akumulatora mezglu tiešu saskari ar metālu vai elektrību vadošu materiālu.
- **Uzlādējiet akumulatorus ik pēc 3 mēnešiem, pat ja ierīce netiek lietota, lai tādējādi novērstu akumulatora pārmērīgu izlādēšanos laika gaitā.**

#### **Brīdinājumi par lādētāja drošību**

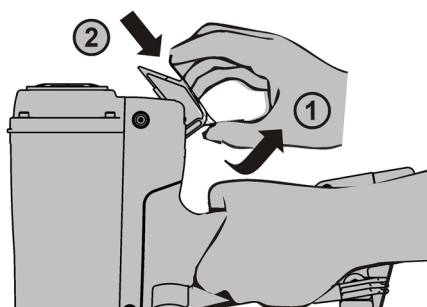
- Nelietojiet lādētāju sprādzienbīstamās zonās. Šī elektroierīce nav paredzēta lietojumam šādās zonās.
- Neveiciet akumulatora uzlādi ārpus telpām vai temperatūrā, kas ir zemāka par 40°F (5°C).
- Necaurduriet vai nemēģiniet atvērt akumulatora ietvaru vai patronas.
- Neiegremdējiet lādētāju ūdenī vai citā šķidrumā. Nepakļaujiet lādētāju lietus vai sniega iedarbībai.
- Nelietojiet lādētāju, ja vads ir bojāts vai lādētājs ir bojāts.
- Atvienojiet lādētāju no elektrotīkla, velkot adaptera bloku, nevis vadu.
- Nepārsedziet lādētāju.
- Nelietojiet spriegumu palielinošu transformatoru vai dzinēja ģeneratoru kā lādētāja barošanas avotu.
- Lūdzu, lādējiet akumulatoru vismaz 6 stundas pirms jauna akumulatora pirmās lietošanas reizes.



## 2. Darba instrukcija

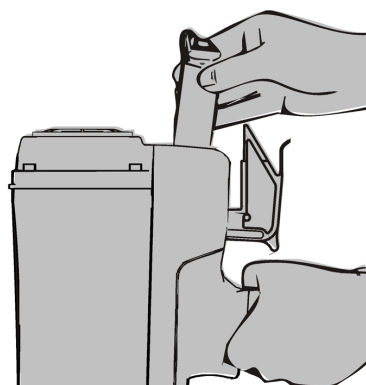
### Gāzes patronas ievietošana un izņemšana

- Atveriet gāzes patronas nodalījuma vāciņu, to pavelkot un pagriežot.
- Ievietojiet gāzes patronu tās nodalījumā. Salāgojiet gāzes patronas sprauslu ar gāzes rokturi uz ierīces.
- Aizveriet gāzes patronas nodalījuma vāciņu.



### Sastiprināšanas detaļu ievietošana un izņemšana

- Pirms sastiprināšanas detaļu ievietošanas ievietojiet akumulatoru un gāzes patronu. Kad ierīcei ir pievienots akumulators, tai ir viena darba cikla iespēja. Ja sastiprināšanas detaļas tiek ievietotas pirms akumulatora, tās iespējams netīši izšaut.
- Ievietojot sastiprināšanas detaļas, vērsiet sprauslu projām no cilvēkiem un neturiet pirkstu mēlītes tuvumā.
- Lai ievietotu naglu, iebīdīet naglu sloksni aptverē, līdz naglu sloksne ir pabīdīta garām naglu aizturim.
- Bīdīet bīdni, līdz tas atrodas aiz aiztura.
- Atlaidiet bīdni, lai pievienotu naglu sloksni un padotu to sprauslā.
- Lai izņemtu sastiprināšanas detaļas no aptveres, piespiediet atbrīvošanas sviru uz bīdņa un palieciet ierīci, lai naglu sloksne atslīdētu uz aptveres aizmugures galu.
- Izņemiet naglu sloksni, piespiežot naglu aizturi un izbīdot ārā naglu sloksni.



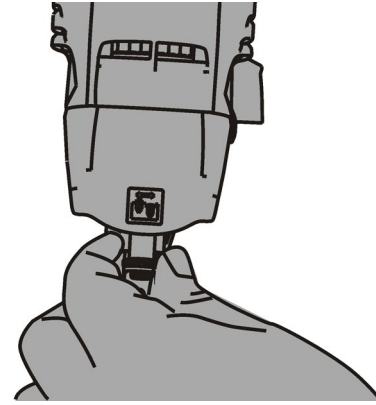
### *Trīspakāpju aptveres gadījumā ievērojiet tos pašus piesardzības pasākumus un turpiniet ar šādām darbībām.*

- Lai ievietotu naglu, pabīdīet bīdni līdz aizmugurei, līdz tas nofiksējas aptverē aizmugurējā pozīcijā.
- Iebīdīet naglu sloksni aptverē.
- Atbrīvojiet bīdni, lai iebīdītu naglas sprauslā.
- Lai izņemtu sastiprināšanas detaļu no ierīces, aizbīdīet bīdni aizmugurējā fiksētajā pozīcijā. Izbīdīet naglas ārā no aptveres.

### Gājiena dziļuma regulēšana

- Šai ierīcei ir no ierīces neatkarīga gājiena dziļuma regulēšanas iespēja. Pārbaudiet gājiena dziļumu pirms darba sākšanas uz kādas atgriezuma detaļas.

- Lai regulētu gājiena dziļumu, grieziet kloķi.
- Atkārtojiet iepriekš aprakstīto procedūru, līdz ir atrasts vajadzīgais gājiena dziļuma iestatījums.

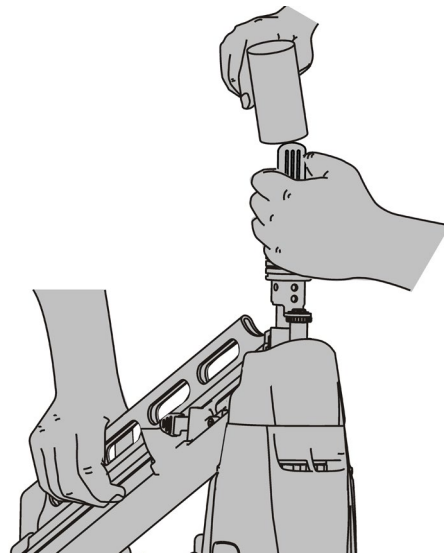
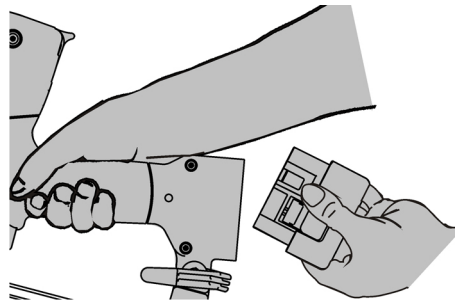


#### **Iedarbināšanas metode un ierīces darbināšanas posmi**

- Šai ierīcei ir tikai viena secīgas palaišanas sistēma.
- Lai iedarbinātu ierīci, piespiediet drošinātāju pret apstrādājamo detaļu un pēc tam nospiediet mēlīti.
- Lai atkal iedarbinātu ierīci, drošinātājs pilnībā jāatbrīvo un jāatlaiž mēlīte; pēc tam var atkārtot iepriekš aprakstīto procedūru.
- Pirms mēlītes nospiešanas ierīcei noteikti ir jābūt vērstai pret apstrādājamo detaļu.

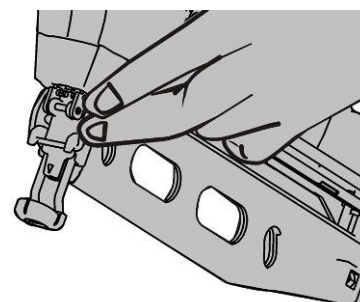
#### **Ietvarošanas ierīces atbrīvošana no iestrēgušajām naglām**

- Ja ierīcē ir iestrēgušas naglas, pirms jebkādas darbības veikšanas ierīce ir jāatvieno no barošanas avota (gāzes patrona un akumulators).
- Gājiena kanālā ievietojiet 2. numura Phillips skrūvgriezi.
- Pasitiet skrūvgriezi ar āmuru, lai atbīdītu atpakaļ bīdņa asmeni un atbrīvotu iestrēgušo naglu.
- Izņemiet iestrēgušo naglu ar adatgala knaiblēm vai tamlīdzīga veida instrumentu. Neņemiet ārā naglu ar rokām.
- Ja ar iepriekš minēto metodi naglu neizdodas atbrīvot, izņemiet aptveri, atskrūvējot savienojošo bultskrūvi, un izņemiet iestrēgušo naglu ar adatgala knaiblēm. Pirms turpmākās lietošanas atkal uzstādiet atpakaļ aptveri.



#### **Apdares ierīces atbrīvošana no iestrēgušajām naglām**

- Ja ierīcē ir iestrēgušas naglas, pirms jebkādas darbības veikšanas ierīce ir jāatvieno no barošanas avota (gāzes patrona un akumulators).
- Atveriet bīdņa vadīklas vāciņu, atbrīvojot sprūdu.



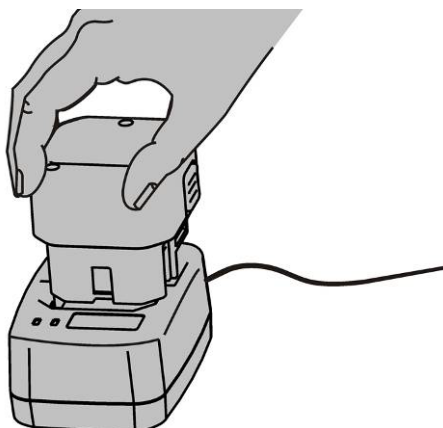
- Izņemiet iestrēgušo naglu ar adatgala knaiblēm vai tamlīdzīga veida instrumentu. Neņemiet ārā naglu ar rokām.
- Pēc iestrēgušo naglu izņemšanas nostipriniet bīdņa vadīklas vāciņu.

### Betona ierīces atbrīvošana no iestrēgušajām naglām

- Ja ierīcē ir iestrēgušas naglas, pirms jebkādas darbības veikšanas ierīce ir jāatvieno no barošanas avota (gāzes patrona un akumulators).
- Ja ierīcei ir iestrēgušo naglu atbrīvošanas vāciņš, atveriet to ierīces sānā, tādējādi piekļūstot iestrēgušajai naglai.
- Ja ierīcei ir noņemama sprausla, piespiediet atbrīvošanas pogu un noņemiet sprauslu.
- Izņemiet iestrēgušo naglu ar adatgala knaiblēm vai tamlīdzīga veida instrumentu. Neņemiet ārā naglu ar rokām.
- Pēc iestrēgušo naglu izņemšanas aizveriet iestrēgušo naglu atbrīvošanas vāciņu vai uzstādiet atpakaļ sprauslu.

### Akumulatora uzlāde un LED indikatori uz ierīces un lādētāja

- Ierīces komplektā ir akumulators. Jauna akumulatora pilnīga uzlāde ilgs 2 stundas.
- Kad lādētājs ir pievienots elektrotīklam, taču tajā nav akumulatora, LED indikatori nedeģ.
- Akumulatora uzlādes laikā uz lādētāja esošais LED indikators deģ sarkanā krāsā.
- Kad akumulators būs pilnībā uzlādēts, iedeģies otrs LED indikators – zaļā krāsā.
- Akumulatora kļūmes gadījumā sarkanais un zaļais LED indikators secīgi mirgos.
- Kad ierīcē būs ievietots uzlādēts akumulators, uz ierīces esošais LED indikators deģ zaļā krāsā.
- Ja ierīces akumulatora enerģija izsīks, LED indikators deģ sarkanā krāsā. Kad LED indikators deģ sarkanā krāsā, pārtrauciet ierīces lietošanu un nomainiet akumulatoru.



## 3. Norādījumi par apkopi

### Vispārējā apkope

Vienmēr uzturiet ierīci tīru. Ar sausu, tīru drānu noslaukiet ziežvielas vai eļļu, lai nepieļautu netīšu ierīces nomešanu.

Izvairieties no tādu tīrīšanas līdzekļu

izmantošanas ierīces tīrīšanā, kas veidoti uz šķīdinātāju bāzes, jo noteikti šķīdinātāji sabojās vai vājinās ierīces komponentus.

**Brīdinājums:** pirms jebkāda veida apkopes atvienojiet barošanas avotu (gāzes patrona un akumulators).

Lai uzturētu pilnīgu ierīces lietderību, regulāri tīriet ieplūdes filtru.

### **Eļļošana un tīrīšana**

- Šai ierīcei nav vajadzīga papildu eļļošana, jo gāze jau satur nedaudz eļļojošas eļļas.
- Degkameru un cilindru var tīrīt ar automobiļu karburatoru tīrīšanas līdzekli. Lai piekļūtu cilindra iekšējiem komponentiem, jāatskrūvē 2 skrūves uz roktura un 4 skrūves uz augšējā vāka.

### **Auksti laikapstākļi**

Šī ierīce nav paredzēta darbam ziemas aukstumā. Auksti laikapstākļi mazinās sadegšanas lietderību un arī akumulatora veiktspēju. Lietojiet ierīci tikai tādā temperatūrā, kas pārsniedz:  $-7^{\circ}\text{C}$  ( $19^{\circ}\text{F}$ ).

#### 4. Traucējummeklēšana

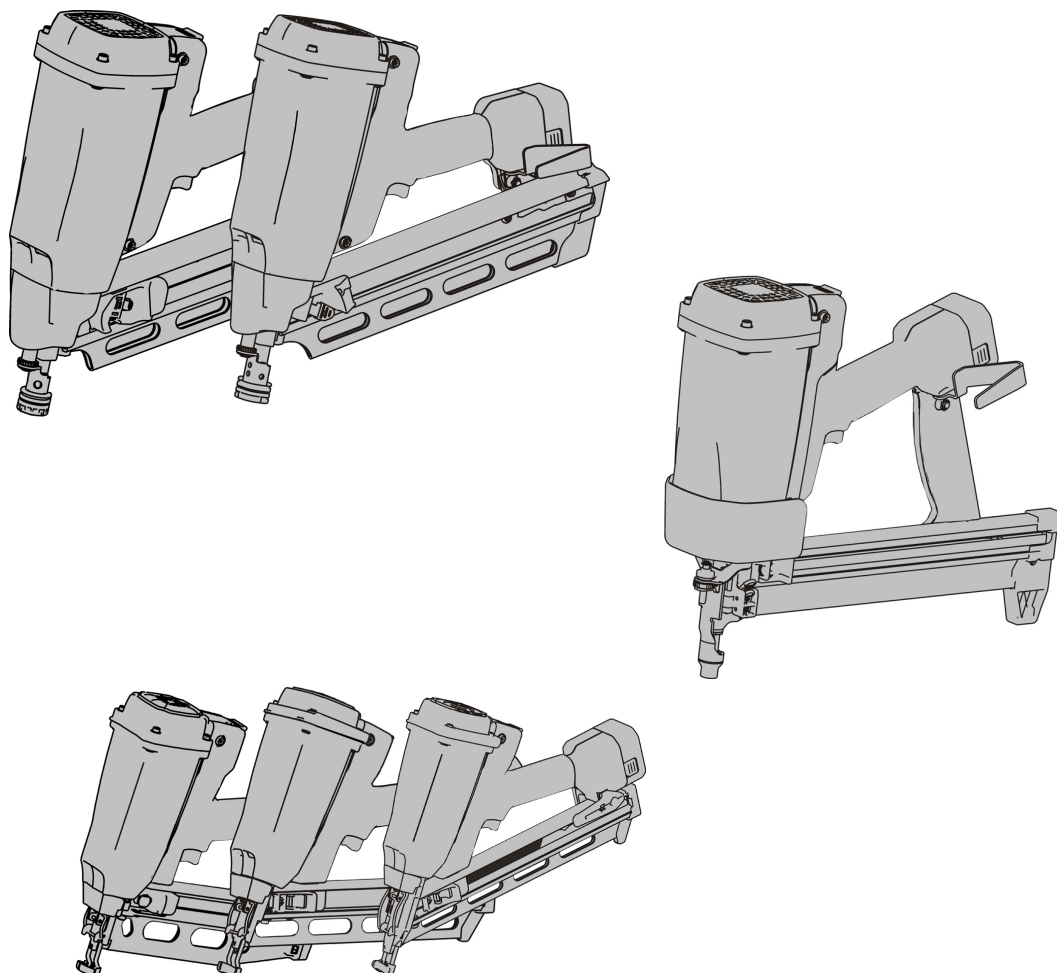
Simptoms	Koriģējošie pasākumi
Deg sarkanais LED indikators, un ierīce nedarbojas.	<ul style="list-style-type: none"> <li>● Iespējams, ka akumulatora uzlādes līmenis ir pārāk zems.</li> <li>● Nomainiet akumulatoru ar pilnībā uzlādētu akumulatoru.</li> </ul>
Ierīce darbojas normāli, taču neiedzen naglas līdz galam.	<ul style="list-style-type: none"> <li>● Ieregulējiet gājienu dziļuma iestatījumu uz dziļāko.</li> <li>● Iztīriet cilindru ar atbilstošu tīrīšanas līdzekli.</li> <li>● Pārbaudiet gāzes patronu un nepieciešamības gadījumā nomainiet.</li> <li>● Piespiediet drošinātāju un 1 minūti turiet piespiestu; tikai pēc tam aktivējiet mēlīti. Ja ierīce neizšauj naglu, iespējams, ka virs degkambra ir noplūde blīvējumā. Nododiet ierīci tuvumā esošā servisa centrā.</li> </ul>
Ventilators nedarbojas, un deg sarkanais indikators.	<ul style="list-style-type: none"> <li>● Akumulators ir izlādējies. Nomainiet akumulatoru ar pilnībā uzlādētu akumulatoru.</li> <li>● Akumulatora mezgls ir netīrs vai eļļains. Notīriet akumulatora mezglu ar tīru drānu.</li> <li>● Ja iepriekš minētās darbības nelīdz, nododiet ierīci tuvumā esošā servisa centrā.</li> </ul>
Akumulatoru nav iespējams uzlādēt, vai arī lādētājs uzlādēšanas laikā sakarst.	<ul style="list-style-type: none"> <li>● Nomainiet akumulatoru. Ja tas problēmu novērš, vecais akumulators ir bojāts vai izlādējies.</li> </ul> <p>Nomainiet lādētāju, ja akumulators ierīcē darbojas nevainojami, taču lādētājā to nav iespējams uzlādēt.</p>
Lādētājs sakarst, izdod troksni vai sāk dūmot.	<p>Lādētājs ir bojāts, un to vairs ilgāk nedrīkst lietot. Nekavējoties atvienojiet lādētāju un nomainiet to ar jaunu lādētāju.</p>
Darba kontaktelements nav pilnībā iespiests, un ierīci nevar lietot.	<ul style="list-style-type: none"> <li>● Darba kontaktelements ir saliekts vai arī drošības mehānisma ceļš ir lipīgs, jo tur sakrājušies netīrumi.</li> </ul> <p>Notīriet drošinātāja gājienu ceļu. Salabojiet vai nomainiet darba kontaktelementu.</p> <ul style="list-style-type: none"> <li>● Bloķēšanas mehānisms ir aktīvs. Ievietojiet vairāk naglu.</li> </ul>

Simptoms	Koriģējošie pasākumi
Ierīce neveic pilnu ciklu, deg zaļais LED indikators, un darbojas ventilators.	<ul style="list-style-type: none"> <li>● Izbeigusies gāze – nomainiet ar jaunu gāzes patronu.</li> <li>● Aizdedzes vads ir atvienojies – pārbaudiet to, noņemot vāciņu.</li> <li>● Aizdedzes svece ir nefīra. Notīriet aizdedzes sveci. Ja iepriekš minētās darbības nelīdz, nododiet ierīci tuvumā esošā servisa centrā.</li> </ul>
Ierīce darbojas normāli, taču neiedzen nevienu naglu.	<ul style="list-style-type: none"> <li>● Ievietotas neatbilstoša veida naglas. Lūdzu, nomainiet tās ar norādītā veida naglām.</li> <li>● Ir jāiztīra cilindrs.</li> <li>● Ir iestrēgusi nagla – pirms lietošanas izņemiet iestrēgušo naglu. Naglu bīdnis pareizi nesavienojas ar naglu sloksni. Noregulējiet tā, lai notiktu savienošanās.</li> </ul>
Degkamera neatgriežas sākuma pozīcijā.	<ul style="list-style-type: none"> <li>● Darba kontaktelements ir saliekts vai nefīrs. Pārbaudiet darba kontaktelementu un salabojiet vai nomainiet to. Notīriet drošinātāja gājiena ceļu.</li> </ul>
Bīdnis neatgriežas sākotnējā pozīcijā, kļūdainu šāvienu biežums ir lielāks nekā parasti.	<ul style="list-style-type: none"> <li>● Pārbaudiet un nomainiet gāzes patronu.</li> <li>● Iztīriet ierīci ar atbilstošu tīrīšanas līdzekli.</li> <li>● Pārbaudiet, vai nav nodilis virzuļa gredzens. Ierīce var būt pārkarsusi. Iztīriet vai nomainiet gaisa ieplūdes filtru.</li> </ul>
Ierīce šķietami zaudē jaudu.	<ul style="list-style-type: none"> <li>● Pārbaudiet gāzes patronu.</li> <li>● Iztīriet vai nomainiet gaisa ieplūdes filtru.</li> <li>● Pārbaudiet aizdedzes sveces vadu.</li> <li>● Iztīriet ierīci ar atbilstošu tīrīšanas līdzekli.</li> </ul>
Ja notikusi kāda cita kļūme, kas nav aprakstīta iepriekš, lūdzu, pārtrauciet ierīces lietošanu un sazinieties ar vietējo izplatītāju, lai vienotos par ierīces remontu.	

# Pneumatinis vinių kalimo prietaisas

## Naudotojo vadovas

(Lietuvių, Lithuanian)



Siekiant sumažinti galimo sužeidimo riziką, prieš naudodamas, tvarkydamas, prižiūradamas šį įrankį naudotojas turi perskaityti šį vadovą.

---

***Laikykite šią instrukciją saugioje vietoje, kad galėtumėte pasiskaityti ateityje.***

## 1. Bendrasis įspėjimas

### Bendrasis saugos įspėjimas



- Naudotojas turi dėvėti ANSI specifikaciją atitinkančius apsauginius akinius su priekinėmis ir šoninėmis apsaugomis nuo oru skriejančių objektų. Darbdavys turi užtikrinti, kad naudotojas ir visi kitų netoliese statybvietėje esantys asmenys, dirbdami įrankiu, dėvėtų akių apsaugos priemones.



- Rekomenduojama dėvėti klausos apsaugos priemones darbo vietoje arba šalia jos, kad būtų išvengta klausos pažeidimų.



- Saugokitės ir venkite įpainioti į įrankį drabužius ir plaukus. Darbe negalima dėvėti laisvų drabužių ir papuošalų. Laikykite rankas, plaukus, drabužius ir pirštines atokiai nuo judančių įrankio dalių.



- Kai nesinaudojate prietaisu, NELAIKYKITE piršto ant paleidimo mygtuko. Taip išvengsite netyčinio suveikimo.



- Šis įrankis nėra skirtas naudoti sprogiroje aplinkoje. Šis įrankis generuoja kibirkštis, o ties išmetamąja anga taip pat gali susidaryti labai degus kuras ar dujos. Nenaudokite šio įrankio tokioje aplinkoje. Naudojant ar tvarkant įrankį ir kuro elementą taip pat negalima rūkyti.

- Kuro elementas yra aukšto slėgio suskystintų dujų buteliukas. Saugokite jį nuo kibirkščių, ugnies ar aukštos temperatūros ir sprogios aplinkos. Nebandykite atidaryti ar pradurti buteliuko arba bandyti atidaryti kuro elemento. Kai kuras sunaudojamas, nesudeginkite buteliuko. Sekite utilizavimo nurodymus ant buteliuko.

- Nelaikykite įrankio aukštesnėje kaip 120°F (50°C) temperatūroje. Aukštoje temperatūroje gali kilti sprogimas ar gaisras ir susidaryti degios dujos. Kai nenaudojate, laikykite įrankį atokiai nuo aukštos temperatūros šaltinio ar tiesioginių saulės spindulių.

- Įrankis turi būti naudojamas gerai vėdinamoje vietoje. Neįkvėpkite išmetamų dūmų arba dujų, nes jie potencialiai pavojingi žmogaus organizmui.

- Dirbdami su įrankiu stenkitės išlaikyti kūno pusiausvyrą, nesiekite per toli.

- Laikykite įrankį, kurą, kroviklį ir bateriją vaikams nepasiekiamoje vietoje.

Įrankis yra pavojingas, kai jį naudoja nepatyrę asmenys.

### Įrankio saugos įspėjimas




- Neremontuokite įrankio ir nekeiskite jo originalaus dizaino. Po pakeitimo įrankis gali imti veikti netikėtai ir tapti pavojingas.

- Niekada nenukreipkite įrankio antgalio į save arba kitus asmenis. Šis įrankis turi autonominį maitinimo šaltinį ir yra pavojingas, jei naudojamas neatsargiai.



Visada prisiminkite, kad įrankyje yra pakrauta vinių ir kuro.

- Nenaudokite šio įrankio su medžiagomis, kurios yra per kietos ar per minkštos. Nuo kietos medžiagos vinys gali rikošetu atšokti ir sužeisti žmones, o pro minkštą medžiagą jos gali lengvai praeiti kiaurai ir nuskrieti toliau.
- Tepimui naudokite tik šiame vadove nurodytus tepalus. Naudojant kitus tepalus, jie gali pakenkti įrankiui ir sukelti jo gedimus, kurie gali sužeisti operatorių.
- Užlaikykite įrankį švariai, po darbo nuvalykite nuo jo riebalus ir tepalą. Įrankiui valyti nenaudokite tirpiklių. Tirpiklis gali pabloginti įrankio guminių ar plastikinių komponentų būklę. Dėl nešvarios rankenos ir korpuso įrankis gali atsitiktinai nukristi ir sužaloti šalia esančius asmenis.
-  Naudokite šioje instrukcijoje ir ant įrankio nurodytą tvirtinimo detalę. Naudojant tvirtinimo detalę, kuri nesuderinama su įrankiu, įrankis gali užsikimšti, o operatorius arba šalia stovintis asmuo gali susižaloti.
- Nenaudokite įrankio kitiems darbams, kuriems jis neskirtas. Griežtai draudžiama naudoti įrankį kaip plaktuką, nes daužant jo korpusas gali suskilinėti, o tvirtinimo detalė atsitiktinai ištrūkti.
- Prieš atlikdami techninės priežiūros, taisymo, valymo darbus ir šalindami užstrigusias medžiagas nuimkite kuro elementą ir bateriją.
- Įdėkite tvirtinimo detalę paskiausia, kad būtų galima išvengti netikėtų pavojų dedant kuro elementą ir bateriją.
- Niekada nenaudokite prietaiso, jei gaidukas ir saugos elementai arba spyruoklės kaip nors pažeisti.
- Tvirtindami elektros laidus, įsitikinkite, kad kabeliuose neįjungtas maitinimas. Laikykite įrankį tik už izoliuotų rankenos paviršių. Naudokite tik tvirtinimo detales, skirtas elektros kabeliams. Patikrinkite, ar tvirtinimo detalė neapgadino elektros laidų izoliacijos. Tvirtinimo detalei apgadinus elektros kabelių izoliaciją, tai gali sukelti elektros smūgio ir gaisro pavojų.

### **Kuro saugos įspėjimas**

- Naudokite tik kurio balionėlius, kuriuos rekomenduoja gamintojas. Perskaitykite saugos duomenų lapą, kad daugiau suprastumėte apie kuro elementų turinį.
- Išmeskite tuščią kuro elementą pagal vietos įstatymus. Nebandykite įkrauti kuro elementų ir nedeginkite tuščių kuro elementų.
- Saugokite kuro elementus ar įrankį su įdėtais kuro elementais nuo tiesioginės saulės šviesos. Nelaikykite komponentų aukštesnėje nei 120°F (50°C) temperatūroje. Perkaitę kuro elementai gali sukelti sprogamą ar gaisrą.
- Nebandykite atidaryti ar pradurti kuro elemento. Kuro elemente yra degių dujų,

net jei jis atrodo tuščias.

- Kuro elementų turinys yra labai degus, laikykite jį atokiau nuo bet kokių užsidegimo šaltinių.

### **Baterijos saugos įspėjimas**

- Naudokite tik originalias baterijas, teikiamas pagal gamintojo nurodymus.
- Utilizuokite baterijas pagal vietinius įstatymus. Nedeginkite baterijos, siekdami ją pradurti ir sutraiškyti.
- Nemirkykite bateriją į vandenį ar kitą skystį. Saugokite akumuliatorių nuo lietaus ar sniego.
- Saugokite bateriją ar įrankį su baterija nuo tiesioginės saulės šviesos. Nelaikykite elementų aukštesnėje nei 120°F (50°C) temperatūroje. Perkaitusi baterija gali sukelti sprogamą ar gaisrą.
- Venkite tiesioginio baterijos mazgų sąlyčio su metalu ar laidžiomis medžiagomis.
- Įkraukite baterijas kas 3 mėnesius, net jei įrankis nenaudojamas, taip siekiant neleisti baterijai per daug iškrauti laikui bėgant.

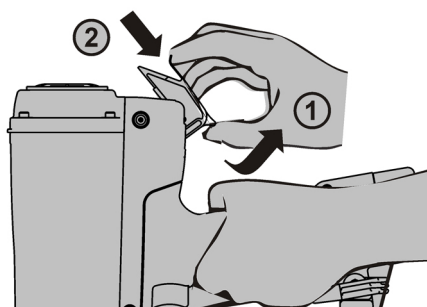
### **Įkroviklio saugos įspėjimas**

- Nenaudokite įkroviklio sprogoje aplinkoje. Elektros prietaisas nėra skirtas naudoti tokioje aplinkoje.
- Nemėginkite įkrauti baterijos lauke arba ten, kur temperatūra yra žemesnė nei 40°F (5°C).
- Nepradurkite ir nebandykite atidaryti baterijos korpuso arba elemento.
- Nemerkite įkroviklio į vandenį ar kitą skystį. Saugokite įkroviklį nuo lietaus ar sniego.
- Nenaudokite įkroviklio, jei laidas sugadintas ar įkroviklis pažeistas.
- Atjunkite įkroviklį traukdami adapterį, o ne traukdami už laido.
- Negalima niekuo uždengti įkroviklio.
- Nenaudokite įtampą keliančio transformatoriaus arba variklio generatoriaus kaip įkroviklio maitinimo šaltinio.
- Prieš pirmą kartą naudojant naują bateriją, įkraukite ją bent 6 valandas.

## 2. Naudojimo instrukcija

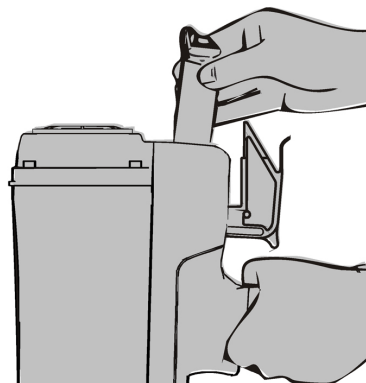
### Pakraukite ir iškraukite kuro elementą

- Atidarykite kuro elemento dureles jas patraukdami pasukdami.
- Įdėkite kuro balionėlį į kamerą. Nustatykite kuro elemento antgalį į degalų angą ant įrankio.
- Uždarykite kuro balionėlio dureles.



### Įdėkite ir išimkite tvirtinimo elementą

- Prijunkite bateriją ir kuro elementą prieš įdėdami tvirtinimo elementus. Įrankis praėjo vieną ciklą prijungus jį prie baterijos. Jei įdėsite tvirtinimo detalę prieš prijungdami bateriją, tvirtinimo detalė gali netyčia iššauti.
- Nukreipkite iškrovimo antgalį atokiau nuo žmonių ir laikykite pirštą ne ant gaiduko, kai kraunate tvirtinimo detales.
- Norėdami įdėti vinį, įstumkite vinių juostelę į magaziną, kol vinių juostelė praeis pro vinių stabdiklį.
- Ištraukite stumtuvą, kol jis bus už stabdiklio.
- Atleiskite stumtuvą, kad jis užkabintų vinių juostelę, ir įkiškite jį į antgalį.
- Norėdami iškrauti tvirtinimo detalę iš magazino, paspauskite atlaisvinimo svirtį ant stumtuvo ir pakreipkite įrankį, kad galėtumėte pastumti vinių juostą į magazino galą.
- Išimkite vinių juostą paspausdami vinių stabdiklį ir ištraukdami vinių juostą.



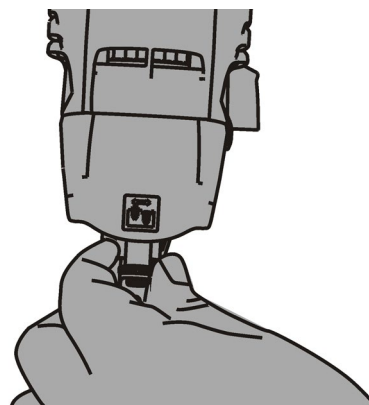
### **3 žingsnių magazino dizaino atveju atlikite tuos pačius veiksmus, o dirbdami imkitės atsargumo priemonių**

- Norėdami įdėti vinis, patraukite stumtuvą atgal, kol jis bus užfiksuotas magazino galinėje padėtyje.
- Į magaziną įdėkite vinių juostą.
- Atleiskite stumtuvą ir įstumkite vinį į antgalį.
- Norėdami iškrauti tvirtinimo detalę iš įrankio, patraukite stumtuvą į galinio užrakinimo padėtį. Išstumkite vinį iš magazino.

### Pavaros gylio reguliavimas

- Šis įrankis turi laisvą gylio atsargą pavaros reguliavimui. Prieš pradėdami darbą patikrinkite disko gylį su nereikalingu detalės gabaliuku.

- Pasukite rankenėlę, norėdami pakoreguoti pavaros gylį.
- Kartokite procedūrą, kol rasite norimą pavaros nustatymo gylį.

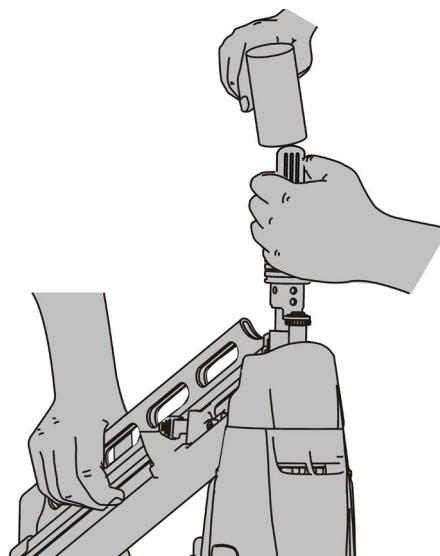
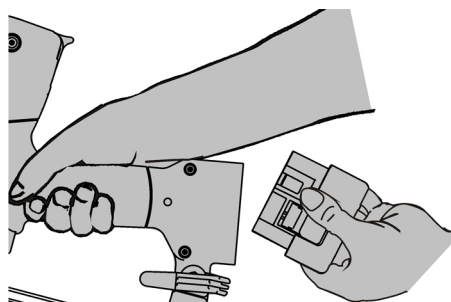


### Ijungimo metodas ir vinies iššovimo veiksmai

- Šis įrankis turi tik vienos eilės nuoseklaus trigerio sistemą.
- Norėdami įjungti šį įrankį, nuspauskite apsaugą į ruošinį ir tada nuspauskite gaiduką.
- Norėdami vėl įjungti šį įrankį, atleiskite apsaugą iki galo ir atleisti gaiduką prieš kartodami šią procedūrą.
- Prieš nuspausdami gaiduką įsitikinkite, kad nusitaikėte į ruošinį.

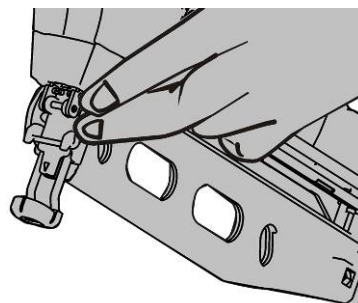
### Užsiblokavusio įrankio valymas

- Prieš pradėdami bet kokius veiksmus jei vinys užstringa, atjunkite maitinimo šaltinį (kuro elementą ir bateriją).
- Įkiškite „Phillips“ atsuktuvą Nr. 2 į pavaros kanalą.
- Patapšnokite atsuktuvą plaktuku, siekdami įstumti pavaros peilį atgal ir išlaisvinti blokuotę.
- Išimkite įstrigusį vinį smailianosėmis replėmis su ar panašaus tipo įrankiu. Neišiminėkite vinių ranka.
- Jei nepavyksta pašalinti įstrigusio vinies pagal pirmiau pateiktą metodą, nuimkite magaziną, atsukę jungiamąjį varžtą ir išimti įstrigusį vinį su smailianosėmis replėmis. Prieš toliau naudodami įrankį vėl surinkite magaziną.



### Užsiblokavusio apdailos įrankio valymas

- Prieš pradėdami bet kokius veiksmus, jei vinys užstringa, atjunkite maitinimo šaltinį (kuro elementą ir bateriją).
- Atleidę užraktą atidarykite kreipiklio dangtelį.



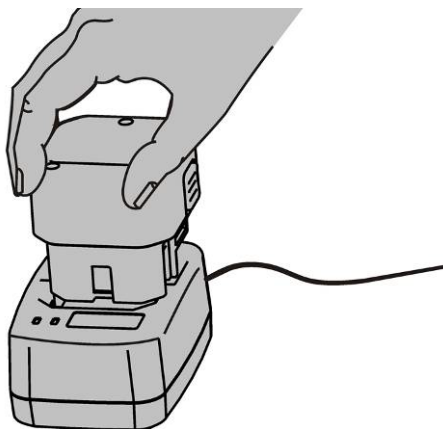
- Išimkite įstrigusį vinį smailianosėmis replėmis su ar panašiu įrankiu. Neišiminkite vinių ranka.
- Sutvarkę užsiblokavusias vinis, vėl uždėkite apsauginį dangtelį.

### Užsiblokavusio betono įrankio valymas

- Prieš pradėdami bet kokius veiksmus jei vinys užstringa, atjunkite maitinimo šaltinį (kuro elementą ir bateriją).
- Jei įrankis turi blokuotės valymo dureles, atidarykite jas iš įstrigusio vinies pusės.
- Jei įrankis turi nuimamą antgalį, paspauskite atlaisvinimo mygtuką ir nuimkite antgalį.
- Išimkite įstrigusių vinį smailianosėmis replėmis su ar panašaus tipo įrankiu. Neišiminkite vinių ranka.
- Išvalę užstrigusias dalis, uždarykite dureles arba vėl uždėkite antgalį.

### Įkraukite įrankio bateriją įkrovikliu su diodu

- Baterija parduodama kartu su įrankiu. Nauja baterija bus visiškai įkrauta per 2 valandas.
- Kai įkroviklis prijungtas prie elektros tinklo, o jame nėra baterijos, diodas nedega.
- Kai akumuliatorius įkraunamas, įkroviklio šviesos diodas degs raudonai.
- Kiti diodas tampa žalias, baterija yra pilnai įkrauta.
- Be akumuliatoriaus gedimo atveju, raudonos ir žalios šviesos diodas mirksi seka.
- Kai įrankis yra prijungtas prie įkraunamos baterijos, LED indikatorius ant įrankio degs žaliai.
- Jei įrankio baterija senka, indikatorius LED užsidega raudonai. Kai LED indikatorius šviečia raudonai, nustokite naudoti įrankį ir pakeiskite bateriją.



## 3. Techninės priežiūros nurodymai

### Bendroji priežiūra

Visada užlaikykite įrankį švariai. Valykite riebalus arba tepalą sausu švariu

skudurėliu, kad įrankis netyčia nenukristų. Venkite naudoti tirpiklius šarmo pagrindu valyti įrankiui, nes kai kurie tirpikliai gali pažeisti ar susilpninti sudėtinės įrankio dalis. Reguliariai valykite įsiurbimo filtrą, kad įrankis gerai veiktų.

***Įspėjimas:*** prieš atlikdami bet kokius priežiūros darbus, atjunkite maitinimo šaltinį (kuro elementą ir bateriją)

### **Tepimas ir valymas**

- Šiam įrankiui turėtų nereikia papildomo tepimo, jame jau yra tepimo alyvos.
- Degimo kamerą ir cilindrą galima valyti automobilių karbiuratorių valikliu. Norėdami pasiekti cilindro vidaus komponentą turite nuimti 2 varžtą ant rankenos ir 4 varžtus ant viršutinio dangtelio.

### **Šaltas oras**

Šis įrankis netinka naudoti šaltą žiemą. Šaltas oras sumažina degimo ir baterijos veikimo efektyvumą. Naudokite šį įrankį tik esant aukštesnei kaip  $-7^{\circ}\text{C}$  ( $19^{\circ}\text{F}$ ) temperatūrai.

#### 4. Trikčių šalinimas

Požymis	Priemonės
Raudonas LED indikatorius dega, o įrankis neveikia.	<ul style="list-style-type: none"> <li>● Baterijos įkrova gali būti per maža.</li> <li>● Pakeiskite bateriją visiškai įkrauta.</li> </ul>
Įrankis veikia įprastai, bet nekala vinių.	<ul style="list-style-type: none"> <li>● Nustatykite pavaros nustatymo gylį į giliausią.</li> <li>● Nuvalykite cilindrą tinkamu valikliu.</li> <li>● Patikrinkite kuro balionėlį ir, jei reikia, pakeiskite.</li> <li>● Nuspauskite apsaugą ir palaikykite 1 minutę, prieš atleisdami gaiduką. Jei įrankis nesuveiks, gali būti, kad degimo kameroje prateka sandariklis. Nusiųskite artimiausiam remonto centrui.</li> </ul>
Ventiliatorius neveikia, dega raudona indikatoriaus lemputė.	<ul style="list-style-type: none"> <li>● Baterija išseko. Pakeiskite bateriją visiškai įkrauta.</li> <li>● Baterijos mazgas nešvarus arba tepaluotas. Valykite baterijos mazgą švariu skudurėliu.</li> <li>● Jei atlikus visus pirma aprašytus veiksmus įrankis neveikia, skite remontui į artimiausią remonto centrą.</li> </ul>
Baterija nesikrauna arba kroviklis kraunant įkaista.	<ul style="list-style-type: none"> <li>● Pakeiskite maitinimo elementą. Jei tai padės ištaisyti problemą, baterija yra sugadinta ar išsekusi.</li> <li>● Pakeiskite įkroviklį, jei baterija puikiai veikia su įrankiu, tačiau negali būti įkrauta įkroviklyje.</li> </ul>
Įkroviklis įkaista, kelia triukšmą ar pradeda rūkti	<ul style="list-style-type: none"> <li>● Įkroviklis pažeistas ir negali būti naudojamas. Iškart atjunkite įkroviklį ir pakeiskite nauju.</li> </ul>
Darbinis kontaktinis elementas nėra pilnai įspaustas ir įrankis negali būti naudojamas.	<ul style="list-style-type: none"> <li>● Darbinis kontaktinis elementas yra sulankstytas arba dėl susikaupusio purvo apsaugos mechanizmo takelis yra lipnus. Išvalykite apsaugos takelį. Jei reikia, suremontuokite arba pakeiskite darbinį kontaktinį elementą.</li> <li>● Įjungtas fiksavimo mechanizmas. Įdėkite daugiau vinių.</li> </ul>

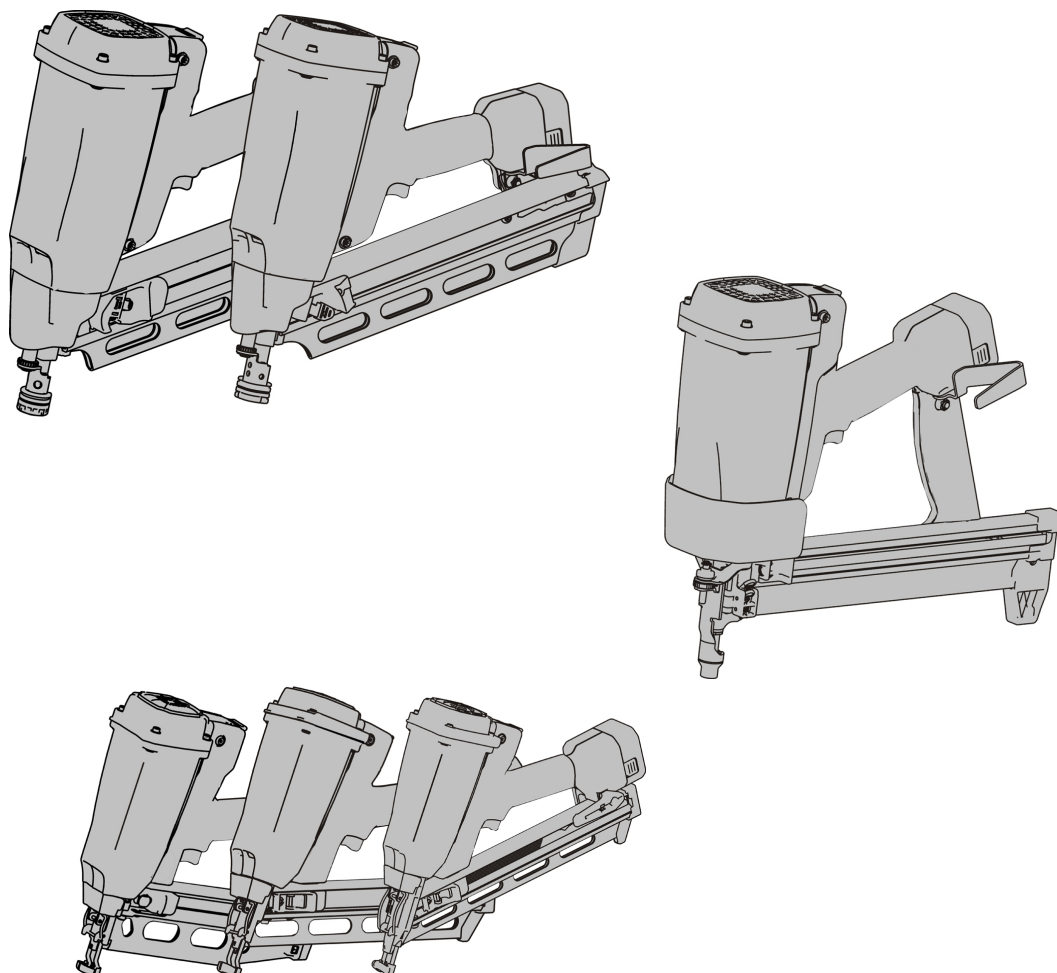
Požymis	Priemonės
Įrankis neatlieka ciklą, indikatorius šviečia žaliai, o ventiliatorius veikia.	<ul style="list-style-type: none"> <li>● Baigėsi kuras, reikia pakeisti nauju kuro elementu. <ul style="list-style-type: none"> <li>● Uždegimo laidas yra laisvas, patikrinkite uždegimo laidą nuėmę dangtelį.</li> <li>● Uždegimo žvakė nešvari. Išvalykite arba pakeiskite uždegimo žvakę.</li> <li>● Jei visų pirma neveikia, siųsti aptarnavimo centrą šalia jūsų.</li> </ul> </li> </ul>
Įrankis veikia normaliai, tačiau nekala vinių.	<ul style="list-style-type: none"> <li>● Buvo naudojami netinkamo tipo vinys. Prašome naudoti tinkamos specifikacijos vinis.</li> <li>● Cilindrą reikia išvalyti.</li> <li>● Vinys yra užsikimšę – prieš naudojimą reikia išvalyti įstrigusias vinis.</li> <li>● Vinių stūmimo detalė tinkamai neužkabimo vinių juostelės. Nustatykite, kad gerai susikabintų.</li> </ul>
Degimo kamera negrįžta į pradinę padėtį.	<ul style="list-style-type: none"> <li>● Darbinis kontaktinis elementas sulankstytas arba nešvarus.</li> <li>● Patikrinkite darbinį kontaktinį elementą ir jį sutaisykite arba pakeiskite. Išvalykite apsaugos takelį.</li> </ul>
Pavara negrįžta į pradinę padėtį, nesuveikimo dažnis yra didesnis nei įprasta.	<ul style="list-style-type: none"> <li>● Patikrinkite kuro balionėlį ir jei reikia, pakeiskite.</li> <li>● Išvalykite įrankį tinkamu valymo skysčiu.</li> <li>● Patikrinkite, ar nesusidėvėjo stūmoklio žiedas.</li> <li>● Įrankis gali būti perkaitęs. Išvalykite arba pakeiskite įsiurbiamo oro filtrą.</li> </ul>
Atrodo, kad įrankis praranda galią.	<ul style="list-style-type: none"> <li>● Patikrinkite kuro balionėlį</li> <li>● Išvalykite arba pakeiskite oro siurbimo filtrą.</li> <li>● Patikrinkite kibirkščiavimo laidą.</li> <li>● Išvalykite įrankį tinkamu valymo skysčiu.</li> </ul>
Jei gedimas kitoks, nei aprašyta aukščiau, nebenaudokite įrankio ir kreipkitės į vietinį prekybos atstovą, kad jis atliktų remontą.	



# Instrukcja obsługi pistoletu do gwoździ zasilanego

## gazem

(Polski, Polish)



**Aby zmniejszyć ryzyko ewentualnych obrażeń, przed rozpoczęciem użytkowania, obsługi lub konserwacji narzędzia, użytkownik musi zapoznać się z niniejszą instrukcją.**

---

***Niniejszą instrukcję należy zachować w bezpiecznym miejscu, aby można było do niej sięgnąć później.***

## 1. Ostrzeżenia ogólne

### Ostrzeżenia ogólne dotyczące bezpieczeństwa



- Podczas użytkowania, obsługi i serwisowania narzędzia, użytkownik musi stosować ochronę oczu zgodną z wymaganiami ANSI, z zabezpieczeniem z przodu i z boku przed latającymi przedmiotami. Za narzucenie użytkownikowi i wszystkim osobom znajdującym się w pobliżu stosowania ochrony oczu, odpowiedzialność ponosi pracodawca.



- Aby uniknąć uszkodzenia słuchu, w miejscu pracy lub jego pobliżu zaleca się stosowanie ochrony słuchu.



- Uwaga na zagrożenia spowodowane wciągniętą odzieżą lub włosami. Podczas pracy nie zakładać luźnych ubrań ani biżuterii. Włosy, ubrania i rękawice powinny znajdować się z dala od poruszających się części narzędzia.



- Kiedy narzędzie nie jest używane, trzymać palce Z DALA od spustu. Zapobiegnie to przypadkowemu oddaniu strzału.



- Urządzenie to nie jest przeznaczone do pracy w atmosferze wybuchowej. Narzędzie to może generować iskry, a jego wylot może również stwarzać potencjalne zagrożenie zapaleniem wysoce łatwopalnych cieczy lub gazów. Nie używać narzędzia w takich otoczeniach. Podczas używania lub obsługi narzędzia i jego naboju paliwowego nie palić tytoniu.
- Nabój paliwowy stanowi butla ciekłego gazu pod wysokim ciśnieniem. Należy chronić go przed iskrami, ogniem, wysoką temperaturą i otoczeniem wybuchowym. Nie przebijać butli, ani nie próbować otwierać naboju paliwowego. Po zużyciu paliwa nie spalać butli. Stosować się do instrukcji recyklingu podanych na butli.
- Nie przechowywać narzędzia w temperaturach powyżej 50°C. Wysoka temperatura może spowodować wybuch lub pożar i uwolnienie łatwopalnego gazu. Nieużywane narzędzie chronić przed wysoką temperaturą i bezpośrednim działaniem promieni słonecznych.
- Narzędzia należy używać w miejscach dobrze przewietrzanych. Nie wdychać spalin, oparów ani gazu, ponieważ są one potencjalnie niebezpieczne dla organizmu ludzkiego.
- Podczas obsługi narzędzia zachowywać równowagę ciała, nie ścigać się.
- Narzędzie, paliwo, ładowarkę i akumulator utrzymywać poza zasięgiem dzieci. Narzędzie jest niebezpieczne w rękach osoby nieprzeszkolonej.

### Ostrzeżenia dotyczące bezpieczeństwa narzędzia



- Nie dokonywać zmian w narzędziu ani nie naprawiać narzędzia w sposób zmieniający je. Po takich zmianach narzędzie może działać w sposób nieoczekiwany i powodować zagrożenie.
- Nigdy nie kierować dyszy narzędzia w stronę innych osób ani siebie. Narzędzie to jest wyposażone we własne źródło zasilania i bez zachowania odpowiedniej ostrożności może być niebezpieczne. Zawsze należy zakładać, że narzędzie jest załadowane gwoźdźmi i paliwem.
- Nie używać narzędzia do materiałów zbyt twardych lub zbyt miękkich. Materiał zbyt twardy może spowodować odbicie gwoźdźcia i zranienie osób, materiał zbyt miękki może zostać przebity zbyt łatwo i spowodować, że gwoździec wypadnie swobodnie z drugiej strony.
- Używać wyłącznie płynu do smarowania podanego w niniejszej instrukcji. Użycie innego płynu do smarowania może spowodować uszkodzenie narzędzia i ryzyko nieprawidłowego działania, mogącego spowodować obrażenia u osoby obsługującej.
- Utrzymywać narzędzie w czystości, a po pracy wycierać ze smaru lub oleju. Do czyszczenia narzędzia nie używać żadnych środków na bazie rozpuszczalnika. Rozpuszczalnik może uszkodzić elementy narzędzia wykonane z gumy lub tworzywa sztucznego. Rękojeść i korpus pokryte smarem mogą spowodować przypadkowy upadek narzędzia i obrażenia u osób znajdujących się w pobliżu.



- Używać elementów mocujących podanych w niniejszej instrukcji. Użycie elementów mocujących niezgodnych z narzędziem może spowodować zakleszczenie narzędzia i obrażenia u operatora i osób znajdujących się w pobliżu.
- Nie używać narzędzia do wykonywania prac innych niż te, do których narzędzie jest przeznaczone. W szczególności, nie używać narzędzia jako młotka, ponieważ uderzenia w narzędzie zwiększają ryzyko pęknięcia korpusu i przypadkowego uwolnienia elementu mocującego.
- Przed rozpoczęciem konserwacji, naprawy, czyszczenia lub uwalniania zakleszczonego elementu, odłączyć nabój paliwowy i akumulator.
- Elementy mocujące ładować w ostatniej kolejności, aby zapobiec przypadkowemu obciążeniu naboju paliwowego i akumulatora.
- Nigdy nie używać narzędzia, jeżeli spust, zabezpieczenia lub sprężyny są w jakikolwiek sposób uszkodzone.
- **Podczas mocowania przewodów elektrycznych sprawdzać, czy nie są one pod napięciem. Narzędzie trzymać za izolowane powierzchnie chwytu. Używać wyłącznie elementów mocujących przeznaczonych do mocowania**

przewodów elektrycznych. Sprawdzać, czy elementy mocujące nie uszkodziły izolacji przewodów elektrycznych. Element mocujący, który uszkodził izolację przewodów elektrycznych może spowodować zagrożenie porażeniem elektrycznym lub pożarem.

#### **Ostrzeżenia dotyczące bezpieczeństwa paliwa**

- Używać wyłącznie naboju paliwowego zalecanego przez producenta. Aby uzyskać więcej informacji na temat zawartości naboju paliwowego, zapoznać się z kartą charakterystyk produktu niebezpiecznego.
- Puste naboje paliwowe należy poddać recyklingowi zgodnie z obowiązującymi przepisami. Nie próbować ponownie ładować naboju paliwowego ani nie spalać pustego naboju.
- Nie narażać naboju paliwowego ani narzędzi z podłączonym nabojem paliwowym na bezpośrednie działanie promieni słonecznych. Nie narażać w/w elementów na temperaturę wyższą niż 50°C. Przegrzanie paliwa może spowodować wybuch lub pożar.
- Nie przebijać ani nie próbować otwierać naboju paliwowego. Nabój paliwowy zawiera łatwopalny gaz, nawet jeżeli wydaje się pusty.
- Zawartość naboju paliwowego jest skrajnie łatwopalna, trzymać go z dala od wszelkich źródeł zapłonu.

#### **Ostrzeżenia dotyczące bezpieczeństwa akumulatora**

- Używać wyłącznie akumulatorów dostarczanych przez producenta.
- Akumulatory należy poddać recyklingowi zgodnie z obowiązującymi przepisami. Nie spalać akumulatorów ani nie próbować ich przebijać lub zgniatać.
- Nie zanurzać akumulatora w wodzie ani innych cieczach. Nie narażać akumulatora na działanie deszczu ani śniegu.
- Nie narażać akumulatora ani narzędzi z podłączonym akumulatorem na bezpośrednie działanie promieni słonecznych. Nie narażać w/w elementów na temperaturę wyższą niż 50°C. Przegrzanie akumulatora może spowodować wybuch lub pożar.
- Nie dopuszczać do bezpośredniego kontaktu biegunów akumulatora z metalem ani innym materiałem przewodzącym.
- Aby uniknąć nadmiernego rozładowania się akumulatora z upływem czasu, akumulatory należy ładować co 3 miesiące, nawet jeżeli narzędzie nie jest używane.

#### **Ostrzeżenia dotyczące bezpieczeństwa ładowarki**

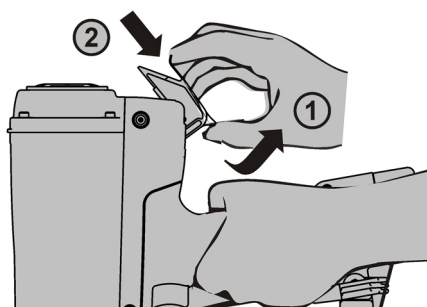
- Nie używać ładowarki w atmosferze wybuchowej. Urządzenie elektryczne nie jest przeznaczone do pracy w takim otoczeniu.

- Nie ładować akumulatorów na zewnątrz ani w temperaturach niższych niż 5°C.
- Nie przebijać ani nie próbować otwierać obudowy ani ogniw akumulatora.
- Nie zanurzać ładowarki w wodzie ani innych cieczach. Nie narażać ładowarki na działanie deszczu ani śniegu.
- Nie używać ładowarki, jeżeli przewód lub ładowarka są uszkodzone.
- Ładowarkę należy odłączać od zasilania ciągnąc za zasilacz, a nie za przewód.
- Nie przykrywać ładowarki.
- Nie używać transformatora podnoszącego napięcie ani generatora silnikowego jako źródła zasilania ładowarki.
- Przed pierwszym użyciem nowego akumulatora należy go ładować przez co najmniej 6 godzin.

## 2. Instrukcja obsługi

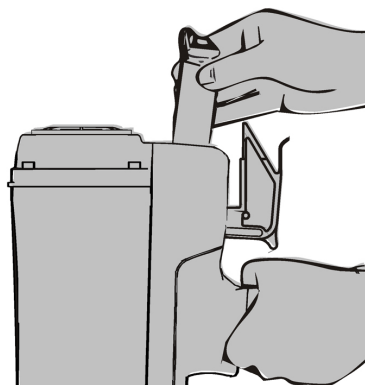
### Ładowanie i wyładowywanie naboju paliwowego

- Otworzyć klapę naboju paliwowego pociągając w dół i obracając.
- Włożyć nabój paliwowy do komory. Wyrównać dyszę naboju paliwowego z trzpieniem paliwowym narzędzia.
- Zamknąć klapę naboju paliwowego.



### Ładowanie i wyładowywanie elementów mocujących

- Przed załadowaniem elementów mocujących podłączyć akumulator i załadować nabój paliwowy. Po podłączeniu akumulatora narzędzie może wykonać pojedynczy cykl. Jeżeli elementy mocujące zostaną załadowane przed podłączeniem akumulatora, element mocujący może zostać przypadkowo wystrzelony.
- Podczas ładowania elementów mocujących skierować wylot z dala od wszelkich osób i trzymać palec poza spustem.
- Aby załadować gwoździe, wsunąć taśmę z gwoździami do magazynka do momentu przejścia taśmy przez ogranicznik gwoździa.
- Pociągnąć popychacz, aż znajdzie się za ogranicznikiem.
- Zwolnić popychacz tak, by wszedł w taśmę z gwoździami i podał gwóźdź do wylotu.
- Aby wyładować elementy mocujące z magazynka, nacisnąć dźwignię zwalniania popychacza i przechylić narzędzie, aby taśma z gwoździami przesunęła się do tyłu magazynka.
- Wyładować taśmę z gwoździami naciskając ogranicznik gwoździa i wysuwając taśmę z gwoździami.



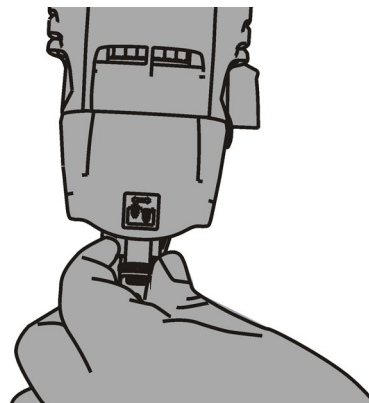
### ***W przypadku magazynka 3-stopniowego, zachować takie same środki ostrożności i wykonać następujące kroki.***

- Aby załadować gwóźdź, pociągnąć popychacz do tyłu, aż do zablokowania go w magazynku w położeniu tylnym.
- Wsunąć taśmę z gwoździami do magazynka.

- Zwolnić popychacz tak, by popchnął gwóźdź do wylotu.
- Aby wyładować elementy mocujące z narzędzia, pociągnąć popychacz do tyłu, do zablokowania. Wysunąć taśmę z gwoździami z magazynka.

### Regulacja głębokości wbijania

- Narzędzie umożliwia dowolną regulację głębokości wbijania. Przed rozpoczęciem pracy sprawdzić na elemencie odpadowym głębokość wbijania.
- Regulacja głębokości wbijania odbywa się za pomocą pokrętki.
- Powtarzać powyższą procedurę do momentu znalezienia odpowiedniego ustawienia.

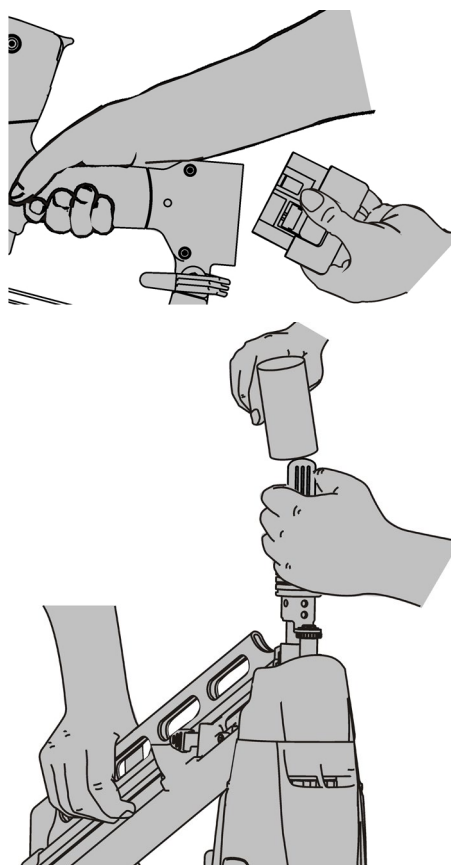


### Sposób i kroki uruchamiania narzędzia

- Narzędzie jest wyposażone jedynie w pojedynczy układ spustu sekwencyjnego.
- Aby uruchomić narzędzie, docisnąć zabezpieczenie do obrabianego elementu, a następnie pociągnąć za spust.
- Aby ponownie uruchomić narzędzie, należy całkowicie zwolnić zabezpieczenie i spust przed powtórzeniem powyższej procedury.
- Przed pociągnięciem za spust sprawdzić, czy narzędzie jest dociśnięte do obrabianego elementu.

### Usuwanie zakleszczeń w narzędziu do drewna

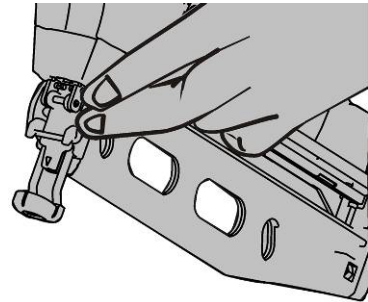
- W przypadku zakleszczonego gwoździa, przed rozpoczęciem naprawy odłączyć źródło zasilania (nabój paliwowy i akumulator).
- Do kanału wbijania należy wsunąć wkrętak krzyżakowy nr 2.
- Uderzyć we wkrętak młotkiem, aby cofnąć gwóźdź i uwolnić go.
- Usunąć zablokowany gwóźdź za pomocą szczypiec z końcówkami igłowymi lub podobnego narzędzia. Nie usuwać gwoździ rękami.
- Jeżeli nie udało się usunąć zablokowanego gwoździa w/w sposobem, zdemontować magazynek odkręcając śrubę łączącą i usunąć zablokowany



gwóźdź za pomocą szczypiec z końcówkami igłowymi. Przed ponownym użyciem narzędzia podłączyć magazynek.

### Usuwanie zakleszczeń w narzędziu wykończeniowym

- W przypadku zakleszczonego gwoździa, przed rozpoczęciem naprawy odłączyć źródło zasilania (nabój paliwowy i akumulator).
- Otworzyć pokrywę prowadnicy wkrętaka zwalniając zaczepek.
- Usunąć zablokowany gwóźdź za pomocą szczypiec z końcówkami igłowymi lub podobnego narzędzia. Nie usuwać gwoździ rękami.
- Po usunięciu blokady zabezpieczyć pokrywę prowadnicy wkrętaka.

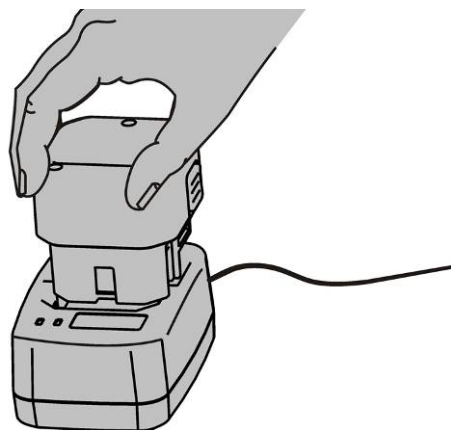


### Usuwanie zakleszczeń w narzędziu do betonu

- W przypadku zakleszczonego gwoździa, przed rozpoczęciem naprawy odłączyć źródło zasilania (nabój paliwowy i akumulator).
- Jeżeli narzędzie jest wyposażone w klapkę do usuwania blokady, otworzyć klapkę z boku narzędzia, by uzyskać dostęp do zablokowanego gwoździa.
- Jeżeli narzędzie jest wyposażone w demontowalny wylot, nacisnąć przycisk zwalniania i zdemontować wylot.
- Usunąć zablokowany gwóźdź za pomocą szczypiec z końcówkami igłowymi lub podobnego narzędzia. Nie usuwać gwoździ rękami.
- Po usunięciu blokady zamknąć klapkę blokady lub zamontować wylot.

### Ładowanie akumulatora i diody LED na narzędziu i ładowarce

- Akumulator dostarczany jest razem z narzędziem. Całkowite naładowanie nowego akumulatora trwa 2 godziny.
- Kiedy ładowarka jest podłączona do zasilania, ale akumulator nie znajduje się na niej, nie świecą się żadne diody LED.
- Dioda LED na ładowarce świeci się na czerwono podczas ładowania akumulatora.
- Po całkowitym naładowaniu akumulatora włącza się zielona dioda LED.
- W przypadku usterki akumulatora, czerwona i zielona dioda LED migają naprzemiennie.
- Po podłączeniu narzędzia do





naładowanego akumulatora, włącza się zielona dioda LED na narzędziu.

- Jeżeli akumulator narzędzia jest bliski wyładowania, dioda LED zmienia kolor na czerwony. Kiedy dioda zmieni kolor na czerwony, przerwać używanie narzędzia i wymienić akumulator.

### 3. Instrukcja konserwacji

#### Konserwacja ogólna

Utrzymywać narzędzie w czystości

przez cały czas. Aby zapobiec przypadkowemu upadkowi narzędzia, wycierać smar lub olej suchą szmatką. Unikać stosowania do czyszczenia narzędzia środków czyszczących na bazie rozpuszczalników, ponieważ niektóre rozpuszczalniki mogą uszkodzić lub osłabić kompozytowe elementy narzędzia.

Aby zachować pełną sprawność narzędzia, regularnie czyścić filtr wlotowy.

***Ostrzeżenie:*** przed rozpoczęciem konserwacji odłączyć źródło zasilania (nabój paliwowy i akumulator).

#### Smarowanie i czyszczenie

- Narzędzie nie wymaga dodatkowego smarowania, ponieważ paliwo zawiera już pewną ilość oleju.
- Komora spalania i cylinder mogą być czyszczone środkiem do czyszczenia gaźników samochodowych. Aby wyłonić wewnętrzne elementy cylindra należy wykręcić 2 wkręty w rękojeści i 4 wkręty w górnej części obudowy.

#### Niskie temperatury

Urządzenie to nie jest zalecany do pracy w niskich temperaturach. Niska temperatura powoduje spadek wydajności spalania oraz pogarsza parametry akumulatora. Narzędzia należy używać w temperaturach powyżej -7°C.

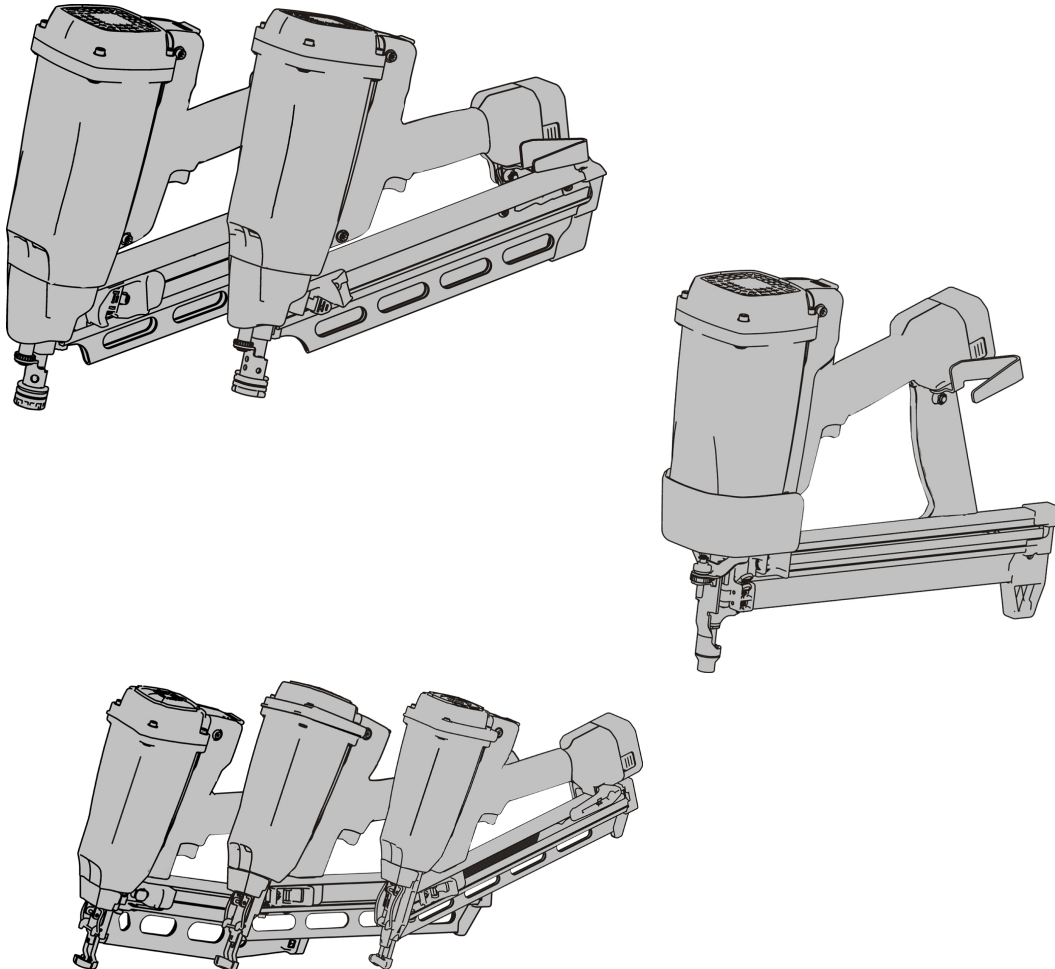
#### 4. Usuwanie usterek

Objaw	Środki zaradcze
Czerwona dioda LED świeci się i narzędzie nie działa.	<ul style="list-style-type: none"> <li>● Akumulator może być zbyt słabo naładowany.</li> <li>● Wymienić akumulator na całkowicie naładowany.</li> </ul>
Narzędzie działa normalnie, ale nie wbija gwoździ całkowicie.	<ul style="list-style-type: none"> <li>● Wyregulować głębokość wbijania na największą.</li> <li>● Wyczyścić cylinder za pomocą odpowiedniego środka czyszczącego.</li> <li>● Sprawdzić nabój paliwowy i w razie potrzeby wymienić.</li> <li>● Wcisnąć zabezpieczenie i przytrzymać przez 1 minutę przed naciśnięciem spustu. Jeżeli narzędzie nie wystrzeliło, uszczelka wokół komory spalania może być nieszczelna. Oddać narzędzie do serwisu.</li> </ul>
Wentylator nie działa i świeci się czerwona lampka sygnalizacyjna.	<ul style="list-style-type: none"> <li>● Akumulator jest rozładowany. Wymienić akumulator na całkowicie naładowany.</li> <li>● Styk akumulatora jest zanieczyszczony lub pokryty olejem. Oczyszczyć styki akumulatora za pomocą czystej szmatki.</li> <li>● Jeżeli powyższe działania nie przyniosły efektu, oddać narzędzie do serwisu.</li> </ul>
Akumulator nie ładuje się lub ładowarka podczas ładowania silnie się nagrzewa.	<ul style="list-style-type: none"> <li>● Wymienić akumulator. Jeżeli działanie to rozwiązało problem, akumulator jest uszkodzony lub wyczerpany.</li> <li>● Jeżeli akumulator działa prawidłowo, ale nie może zostać naładowany ładowarką, wymienić ładowarkę.</li> </ul>
Ładowarka staje się gorąca, wydaje dźwięki lub zaczyna dymić.	<ul style="list-style-type: none"> <li>● Ładowarka jest uszkodzona i nie wolno jej dalej używać. Natychmiast odłączyć ładowarkę i wymienić ją na nową.</li> </ul>
Element styku roboczego nie jest całkowicie wciśnięty i narzędzia nie można używać.	<ul style="list-style-type: none"> <li>● Element styku roboczego jest zagięty lub ścieżka mechanizmu zabezpieczającego jest lepka z powodu zanieczyszczeń. Wyczyścić ścieżkę bezpieczeństwa. Naprawić lub wymienić element styku roboczego.</li> <li>● Mechanizm blokady jest włączony. Załadować więcej gwoździ.</li> </ul>

Objaw	Środki zaradcze
Narzędzie nie wykonuje cyklu, świeci się zielona dioda LED i wentylator działa.	<ul style="list-style-type: none"> <li>● Brak paliwa, założyć nowy nabój paliwowy.</li> <li>● Przewód świecy zapłonowej jest poluzowany, sprawdzić przewód świecy zapłonowej zdejmując pokrywę.</li> <li>● Świeca zapłonowa jest zanieczyszczona. Wyczyścić świecę zapłonową.</li> </ul> <p style="margin-left: 40px;">Jeżeli powyższe działania nie przyniosły efektu, oddać narzędzie do serwisu.</p>
Narzędzie działa prawidłowo, ale gwoździe nie są wbijane.	<ul style="list-style-type: none"> <li>● Użyto gwoździ niewłaściwego typu. Wymienić na gwoździe właściwego typu.</li> <li>● Cylinder wymaga wyczyszczenia.</li> <li>● Gwóźdź jest zablokowany, przed użyciem usunąć zablokowany gwóźdź.</li> <li>● Popychacz gwoździ nie wchodzi prawidłowo w taśmę gwoździ. Wyregulować do pełnego wsunięcia.</li> </ul>
Komora spalania nie powraca do położenia początkowego.	<ul style="list-style-type: none"> <li>● Elementy styku roboczego jest zagięty lub zanieczyszczony.</li> </ul> <p style="margin-left: 40px;">Sprawdzić element styku roboczego i naprawić lub wymienić. Wyczyścić ścieżkę bezpieczeństwa.</p>
Element wbijający nie powraca do położenia początkowego, częstotliwość nieprawidłowych strzałów wyższa niż zazwyczaj.	<ul style="list-style-type: none"> <li>● Sprawdzić i wymienić nabój paliwowy.</li> <li>● Wyczyścić narzędzie za pomocą odpowiedniego płynu do czyszczenia.</li> <li>● Sprawdzić stan zużycia pierścieni tłokowych. Narzędzie mogło ulec przegrzaniu. Wyczyścić lub wymienić wlotowy filtr powietrza.</li> </ul>
Wydaje się, że narzędzie traci moc.	<ul style="list-style-type: none"> <li>● Sprawdzić nabój paliwowy.</li> <li>● Wyczyścić lub wymienić wlotowy filtr powietrza.</li> <li>● Sprawdzić przewód świecy zapłonowej.</li> <li>● Wyczyścić narzędzie za pomocą odpowiedniego płynu do czyszczenia.</li> </ul>
W przypadku usterek innych, niż opisane powyżej, należy przerwać używanie narzędzia i skontaktować się z dealerem celem naprawy.	

# Gasnagler Bedienungsanleitung

(Deutsch, German)



Um mögliche Verletzungsgefahren zu verringern, sollten Sie diese Bedienungsanleitung vor der Bedienung, Handhabung und Wartung dieses Werkzeugs aufmerksam durchlesen.

---

---

***Bitte bewahren Sie diese Bedienungsanleitung sicher auf.***

# 1. Allgemeine Warnhinweise

## Allgemeine Sicherheitswarnhinweise



- Tragen Sie bei der Verwendung, Handhabung und Wartung des Werkzeugs eine Schutzbrille mit Front- und Seitenschutz gegen herumfliegende Gegenstände, die mit den Anforderungen nach ANSI übereinstimmt. Der Arbeitgeber ist dafür verantwortlich, Sorge zu tragen, dass der Benutzer und anderes anwesendes Personal am Arbeitsort bei der Arbeit mit dem Werkzeug Schutzbrillen tragen.



- Empfohlen wird die Verwendung eines Gehörschutzes am oder in der Nähe vom Arbeitsort, um Gehörschäden zu vermeiden.



- Lose Kleidung und Haar stellen eine Gefahr dar. Tragen Sie bei der Arbeit keine lose Kleidung und keinen Schmuck. Halten Sie Ihr Haar, Ihre Kleidung und Handschuhe fern von beweglichen Teilen des Werkzeugs.



- Halten Sie Ihre Finger FERN vom Abzug, wenn das Werkzeug nicht in Gebrauch ist. Damit verhindern Sie ein versehentliches Auslösen des Werkzeugs.



- Dieses Werkzeug ist nicht für die Verwendung in explosiver Atmosphäre geeignet. Das Werkzeug erzeugt bei der Verwendung Funken und auch die Abgase stellen eine mögliche Entzündungsgefahr für leicht entzündliche Gase oder Brennstoffe dar. Verwenden Sie das Werkzeug nicht in solchen Umgebungen. Bitte rauchen Sie nicht, während Sie das Werkzeug oder die Brennstoffzelle verwenden oder damit hantieren.
- Die Brennstoffzelle ist eine Hochdruckgasflasche. Halten Sie sie fern von Funken, offenem Feuer oder Hochtemperatur- oder explosiven Umgebungen. Punktieren Sie nicht die Flasche und versuchen Sie nicht, die Brennstoffzelle zu öffnen. Wenn der Brennstoff aufgebraucht ist, verbrennen Sie die Flasche nicht. Befolgen Sie die Recycling-Anweisungen auf der Flasche.
- Lagern Sie das Werkzeug nicht bei Temperaturen von über 50 °C. Hohe Temperaturen führen zu Explosion oder Feuer und Freisetzung von entzündlichem Gas. Wenn das Werkzeug nicht in Verwendung ist, halten Sie es fern von konstant hohen Temperaturen oder direkter Sonneneinstrahlung.
- Das Werkzeug muss in einem gut belüfteten Bereich verwendet werden. Atmen Sie Abgas, Rauch oder Gas nicht ein, da diese potenziell gesundheitsgefährdend sind.
- Halten Sie Ihren Körper bei der Verwendung des Werkzeugs gut im Gleichgewicht; vermeiden Sie ein Übergreifen.
- Halten Sie Werkzeug, Brennstoff, Ladegerät und Batterie von Kindern fern. In

den Händen von ungeschulten Personen ist das Werkzeug gefährlich.

### **Sicherheitswarnhinweise für das Werkzeug**



- Verändern oder reparieren Sie das Werkzeug nicht auf andere Methoden als auf die, die der Originalkonstruktion entsprechen. Das Werkzeug kann nach Modifizierungen auf unerwartete Weise funktionieren und Gefahren verursachen.
- Richten Sie das Werkzeug nie auf andere Personen oder auf sich selbst. Dieses Werkzeug umfasst eine Stromquelle und kann bei unsachgemäßer Verwendung gefährlich sein. Gehen Sie immer davon aus, dass das Werkzeug mit Nägeln und Brennstoff geladen ist.
- Fahren Sie mit dem Werkzeug nie über Werkstoffe, die zu hart oder zu weich sind. Harte Werkstoffe können Querschläger und damit verbundene Verletzungen verursachen, in weiche Werkstoffe können die Nägel zu leicht eindringen und unkontrolliert herumfliegen.
- Bitte verwenden Sie zum Schmieren nur Schmierflüssigkeiten, die in dieser Bedienungsanleitung aufgeführt sind. Die Verwendung von anderen Schmiermitteln können Schäden am Werkzeug und die Gefahr von Fehlfunktion und Verletzung des Benutzers verursachen.
- Bitte halten Sie das Werkzeug in einem sauberen Zustand und wischen Sie Fett oder Öl nach der Arbeit ab. Verwenden Sie zur Reinigung des Werkzeugs keine Reinigungsmittel auf Lösungsmittelbasis. Lösungsmittel könnten die Gummi- oder Plastikteile des Werkzeugs angreifen. Ein fettverschmierter Griff oder Werkzeugkörper kann ein versehentliches Fallenlassen des Werkzeugs und die Verletzung von anwesenden Personen verursachen.



- Bitte verwenden Sie nur die in dieser Bedienungsanleitung und auf dem Werkzeug angegebenen Stiftnägel. Die Verwendung von ungeeigneten Stiftnägeln führt zu einem Nagelstau im Werkzeug, was Verletzungen beim Benutzer und bei in der Nähe sich aufhaltenden Personen verursachen kann.
- Verwenden Sie das Werkzeug ausschließlich für den dafür vorgesehenen Zweck. Verwenden Sie das Werkzeug insbesondere nicht als Hammer. Schläge auf das Werkzeug erhöhen die Gefahr von Schäden am Werkzeuggehäuse und eines versehentlichen Ausschießens von Stiftnägeln.
- Entfernen Sie vor der Ausführung von Wartung, Reparatur, Reinigung und Beseitigung von Nagelstau immer die Brennstoffzelle und Batterie.
- Laden Sie die Stiftnägel als letztes, um die unerwartete Gefahr eines Anstellens der Brennstoffzelle und der Batterie zu vermeiden.
- Verwenden Sie das Werkzeug nie, wenn Auslöser und Sicherheitsmechanismus oder Federn beschädigt sind.

- Achten Sie beim Befestigen von elektrischen Kabeln darauf, dass die Kabel keinen Strom führen. Halten Sie das Werkzeug nur an den isolierten Griffflächen. Verwenden Sie ausschließlich Stiftnägeln, die für die Installation von Stromkabeln zugelassen sind. Prüfen Sie, dass die Stiftnägeln nicht die Isolierung der elektrischen Kabel beschädigt haben. Ein Stiftnagel, der die Isolierung von elektrischen Kabeln beschädigt, kann zu einem Stromschlag und zu Feuer führen.

### **Sicherheitshinweise für den Brennstoff**

- Verwenden Sie nur vom Hersteller empfohlene Brennstoffzellen. Lesen Sie das Sicherheitsdatenblatt, um sich über den Inhalt Ihrer Brennstoffzelle zu informieren.
- Führen Sie leere Brennstoffzellen nach den geltenden Vorschriften dem Recycling zu. Versuchen Sie nicht, Brennstoffzellen nachzufüllen oder die leere Brennstoffzellen zu verbrennen.
- Setzen Sie die Brennstoffzelle oder mit der Brennstoffzelle geladene Werkzeuge nie direkter Sonneneinstrahlung aus. Vermeiden Sie, die Gegenstände Temperaturen von über 50 °C auszusetzen. Ein Überhitzen der Brennstoffzelle kann Explosion oder Feuer auslösen.
- Punktieren Sie nicht die Brennstoffzelle und versuchen Sie nicht, sie zu öffnen. Die Brennstoffzelle enthält entzündliche Gase, auch wenn sie leer erscheint.
- Der Inhalt der Brennstoffzelle ist leicht entzündlich. Halten Sie sie von allen Zündquellen fern.

### **Sicherheitshinweise für die Batterie**

- Verwenden Sie nur die vom Hersteller gelieferten Batterien.
- Führen Sie die Batterien nach den geltenden Vorschriften dem Recycling zu. Entzünden Sie die Batterien nicht beim Versuch, sie zu punktieren oder zu zerquetschen.
- Tauchen Sie die Batterie nie in Wasser oder andere Flüssigkeiten. Setzen Sie die Batterie nie Regen oder Schnee aus.
- Setzen Sie die Batterie oder mit der Batterie geladene Werkzeuge nie direkter Sonneneinstrahlung aus. Vermeiden Sie, die Gegenstände Temperaturen von über 50 °C auszusetzen. Ein Überhitzen der Batterie kann Explosion oder Feuer auslösen.
- Vermeiden Sie den direkten Kontakt der Batteriepole mit Metall oder leitenden Materialien.
- Laden Sie die Batterien alle 3 Monate auf, auch wenn das Werkzeug nicht verwendet wurde, um ein Überladen der Batterie mit der Zeit zu vermeiden.

### **Sicherheitshinweise für Ladegerät**

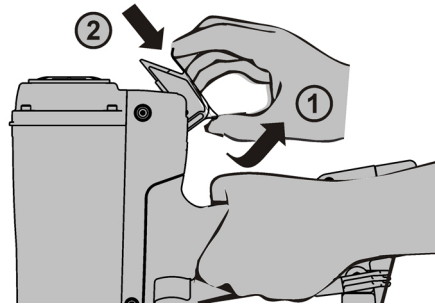
- Verwenden Sie das Ladegerät nicht in explosiver Atmosphäre. Das elektrische Gerät ist nicht für die Verwendung in solchen Umgebungen geeignet.
- Laden Sie Batterien nie im Freien bei Temperaturen von unter 5 °C auf.
- Punktieren Sie nicht das Batteriegehäuse oder Batteriezellen und versuchen Sie nicht, sie zu öffnen.
- Tauchen Sie das Ladegerät nie in Wasser oder andere Flüssigkeiten. Setzen Sie das Ladegerät nie Regen oder Schnee aus.
- Verwenden Sie das Ladegerät nicht, wenn das Kabel beschädigt oder das Ladegerät defekt ist.
- Ziehen Sie das Ladegerät aus der Steckdose, indem Sie am Adapter ziehen, nicht am Kabel.
- Decken Sie das Ladegerät niemals ab.
- Verwenden Sie keinen Aufwärtstransformator oder Motorgenerator als Stromquelle für das Ladegerät.
- Bitte laden Sie die Batterie vor der ersten Verwendung der neuen Batterie mindestens 6 Stunden lang auf.



## 2. Bedienungsanleitung

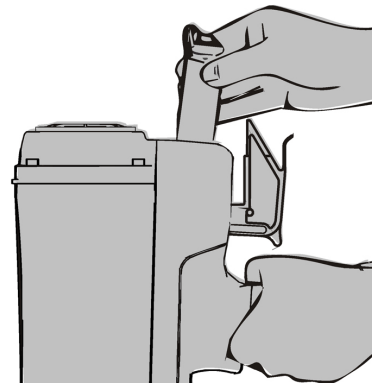
### Brennstoffzelle einsetzen und herausnehmen

- Öffnen Sie die Brennstoffzellenklappe durch Ziehen und Drehen.
- Setzen Sie die Brennstoffzelle in die Kammer ein. Passen Sie die Strahldüse der Brennstoffzelle auf den Brennstoffstab auf dem Werkzeug an.
- Schließen Sie die Brennstoffzellenklappe.



### Stiftnägel laden und entladen

- Schließen Sie das Werkzeug an die Batterie und Brennstoffzelle, bevor Sie Stiftnägel laden. Das Werkzeug muss nach Anschluss an die Batterie einmal ausgelöst werden. Wenn Sie die Stiftnägel vor Anschluss der Batterie laden, können Stiftnägel aus Versehen herausgeschossen werden.
- Richten Sie das Werkzeug nie auf Personen und halten Sie die Finger vom Auslöser weg, während Sie die Stiftnägel laden.
- Um die Nägel zu laden, schieben Sie den Nagelstreifen in das Magazin, bis der Nagelstreifen am Nagelstopper vorbeigeführt wurde.
- Ziehen Sie den Schieber, bis er hinter dem Stopper ist.
- Lösen Sie den Schieber, damit der Nagelstreifen einrastet, und setzen Sie ihn in die Düse.
- Um die Stiftnägel aus dem Magazin zu entladen, drücken Sie den Auslösehebel auf dem Schieber und kippen das Werkzeug, um den Nagelstreifen zum hinteren Ende des Magazins zu schieben.
- Nehmen Sie den Nagelstreifen heraus, indem Sie auf den Nagelstopper drücken und den Nagelstreifen herausschieben.



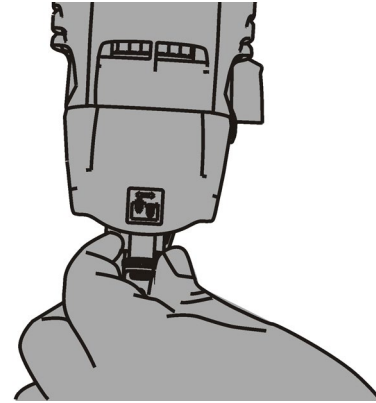
### **Bei 3-stufigem Magazin befolgen Sie dieselben Sicherheitsvorkehrungen und fahren mit den folgenden Schritten fort.**

- Zum Laden von Nägeln ziehen Sie den Schieber nach hinten, bis er am Magazin in hinterer Stellung einrastet.
- Schieben Sie den Nagelstreifen in das Magazin.

- Lösen Sie den Schieber, um die Nägel in die Düse zu drücken.
- Um die Stiftnägel aus dem Werkzeug zu entladen, ziehen Sie den Schieber in die hintere Schließstellung. Schieben Sie die Nägel aus dem Magazin.

### Einstellung der Nageltiefe

- Dieses Werkzeug ist mit einer Einstellung der Nageltiefe ausgestattet. Testen Sie die Nageltiefe an einem Reststück, bevor Sie mit der Arbeit anfangen.
- Drehen Sie den Einsteller, um die Nageltiefe einzustellen.
- Wiederholen Sie den Vorgang, bis Sie die passende Nageltiefe erzielt haben.

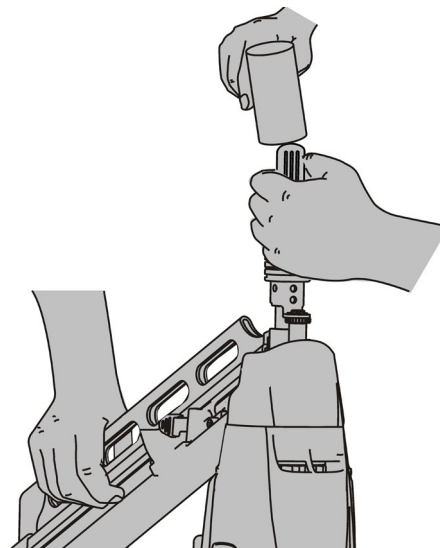
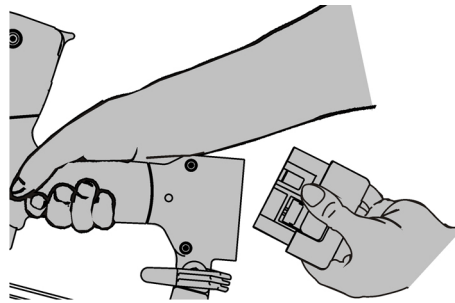


### Auslösemethode und die Schritte zum Auslösen

- Dieses Werkzeug ist nur mit einer Einzelauslösung ausgestattet.
- Um das Werkzeug auszulösen, drücken Sie den Sicherheitsmechanismus gegen das Werkstück und betätigen den Auslöser.
- Um das Werkzeug erneut zu betätigen, müssen Sie den Sicherheitsmechanismus vollständig lösen und den Auslöser loslassen, bevor Sie den Vorgang wiederholen.
- Versichern Sie sich, dass Sie gegen das Werkstück nageln, bevor Sie den Auslöser betätigen.

### Beseitigung von Nagelstau bei Rahmungswerkzeug

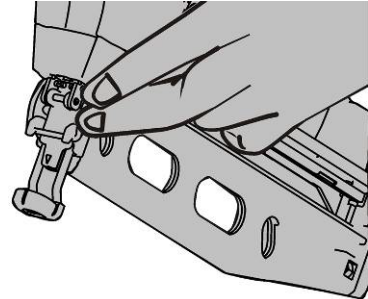
- Bei einem Nagelstau beseitigen Sie immer zuerst die Stromversorgung (Brennstoffzelle und Batterie), bevor Sie irgendwelche Maßnahmen ergreifen.
- Verwenden Sie einen #2 Phillips Schraubenzieher, um ihn in den Nagelkanal einzuführen.
- Klopfen Sie mit einem Hammer auf den Schraubenzieher, um das Ausstoßblatt zurückzudrücken und den Stau zu lösen.
- Entfernen Sie die gestauten Nägel mit einem Nagelzange oder einem ähnlichen Werkzeug. Entfernen Sie die Nägel nicht mit der Hand.
- Wenn Sie mit diesem Verfahren die



gestauten Nägel nicht entfernen können, nehmen Sie das Magazin ab, indem Sie die Verbindungsschraube lösen und die gestauten Nägel mit der Nagelzange entfernen. Bringen Sie das Magazin vor der weiteren Verwendung wieder an.

#### **Beseitigung von Nagelstau bei Ausführungswerkzeug**

- Bei einem Nagelstau beseitigen Sie immer zuerst die Stromversorgung (Brennstoffzelle und Batterie), bevor Sie irgendwelche Maßnahmen ergreifen.
- Öffnen Sie die Ausstoßführung durch Öffnen des Riegels.
- Entfernen Sie die gestauten Nägel mit einem Nagelzange oder einem ähnlichen Werkzeug. Entfernen Sie die Nägel nicht mit der Hand.
- Sichern Sie die Abdeckung der Ausstoßführung, nachdem Sie den Stau beseitigt haben.

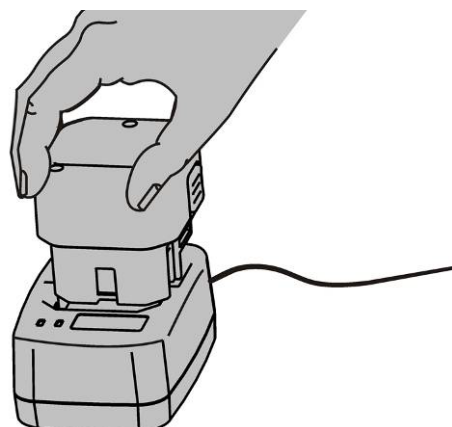


#### **Beseitigung von Nagelstau bei Betonwerkzeug**

- Bei einem Nagelstau beseitigen Sie immer zuerst die Stromversorgung (Brennstoffzelle und Batterie), bevor Sie irgendwelche Maßnahmen ergreifen.
- Wenn Ihr Werkzeug mit einer Staubeseitigungsklappe ausgestattet ist, öffnen Sie die Staubeseitigungsklappe an der Seite, um den Nagelstau freizulegen.
- Wenn Ihr Werkzeug mit einer abnehmbaren Düse versehen ist, drücken Sie den Löseknopf und ziehen die Düse ab.
- Entfernen Sie die gestauten Nägel mit einem Nagelzange oder einem ähnlichen Werkzeug. Entfernen Sie die Nägel nicht mit der Hand.
- Schließen Sie die Staubeseitigungsklappe oder bringen Sie die Düse wieder an, nachdem Sie den Stau beseitigt haben.

#### **Aufladen der Batterie und LEDs an Werkzeug und Ladegerät**

- Mit dem Werkzeug ist eine Batterie mitgeliefert worden. Es dauert 2 Stunden, bis eine neue Batterie voll aufgeladen werden kann.
- Wenn das Ladegerät an die Stromversorgung angeschlossen ist und sich auf dem Ladegerät keine Batterie befindet, leuchtet keine LED-Leuchte auf.
- Die LED-Leuchte auf dem Ladegerät leuchtet rot auf, wenn eine Batterie geladen wird.
- Die andere LED-Leuchte leuchtet grün auf, wenn die Batterie voll aufgeladen ist.



- Bei einem Batteriefehler blinken die roten und grünen LED-Leuchten regelmäßig.
- Wenn das Werkzeug an eine aufgeladene Batterie angeschlossen ist, leuchtet die LED-Anzeige am Werkzeug grün.
- Wenn die Batterie im Werkzeug abgelaufen ist, leuchtet die LED-Anzeige rot. Wenn die LED-Anzeige rot leuchtet, stellen Sie das Werkzeug ab und ersetzen die Batterie.

### 3. Wartungsanleitung

#### Allgemeine Wartung

Halten Sie das Werkzeug immer in einem sauberen Zustand. Wischen Sie Fett oder Öl mit einem trockenen, sauberen Lappen ab, um ein versehentliches Fallenlassen des Werkzeugs zu vermeiden. Verwenden Sie zur Reinigung des Werkzeugs kein Reinigungsmittel auf Lösungsmittelbasis. Bestimmte Lösungsmittel können die Verbundteile des Werkzeugs beschädigen oder angreifen. Säubern Sie regelmäßig den Ansaugfilter, um die Leistungsfähigkeit des Werkzeugs zu bewahren.

**Warnung:** Unterbrechen Sie vor Beginn von Wartungsarbeiten die Stromzufuhr (Brennstoffzelle und Batterie).

#### Schmierung und Reinigung

- Dieses Werkzeug bedarf keiner zusätzlichen Schmierung, da der Brennstoff bereits Schmieröl enthält.
- Verbrennungskammer und Zylinder können durch Auftragen eines Vergaserreinigers gesäubert werden. Entfernen Sie dafür 2 Schrauben am Griff und 4 Schrauben auf der oberen Kappe, um an die inneren Komponenten des Zylinders zu gelangen.

#### Kühle Witterung

Dieses Werkzeug ist nicht für die Verwendung bei kalter winterlicher Witterung geeignet. Die Kälte verringert die Verbrennungsleistung und auch die Batterieleistung. Verwenden Sie das Werkzeug nur bei Temperaturen von über -7 °C.

#### 4. Fehlerbehebung

Anzeichen	Gegenmaßnahme
Rote RED-Anzeige leuchtet und das Werkzeug funktioniert nicht.	<ul style="list-style-type: none"> <li>● Batterie vielleicht zu schwach geladen.</li> <li>● Batterie durch voll aufgeladene ersetzen.</li> </ul>
Werkzeug funktioniert normal, Nägel werden nicht befriedigend eingetrieben.	<ul style="list-style-type: none"> <li>● Nageltiefe auf tiefste Stellung einstellen.</li> <li>● Zylinder mit sachgemäßem Reiniger säubern.</li> <li>● Brennstoffzelle prüfen und ggf. ersetzen.</li> <li>● Sicherheitsknopf drücken und 1 Minute halten, dann Auslöser betätigen. Wenn das Werkzeug nicht auslöst, kann eine Abdichtung über der Verbrennungskammer undicht sein. Schicken Sie es in eine Servicewerkstatt.</li> </ul>
Ventilator läuft nicht und Anzeige leuchtet rot.	<ul style="list-style-type: none"> <li>● Die Batterie ist alle. Batterie durch voll aufgeladene ersetzen.</li> <li>● Batteriepole sind schmutzig und verölt. Batteriepole mit sauberem Lappen säubern.</li> <li>● Wenn dies alles nichts hilft, schicken Sie das Werkzeug in eine Servicewerkstatt.</li> </ul>
Batterie lässt sich nicht aufladen oder Ladegerät wird beim Aufladen heiß.	<ul style="list-style-type: none"> <li>● Die Batterie ersetzen. Wenn dadurch das Problem behoben wird, ist die Batterie beschädigt oder abgenutzt.</li> <li>● Ersetzen Sie das Ladegerät, wenn die Batterie im Werkzeug funktioniert, aber nicht auf dem Ladegerät aufgeladen werden kann.</li> </ul>
Ladegerät wird heiß, macht Geräusche oder qualmt.	<ul style="list-style-type: none"> <li>● Das Ladegerät ist defekt und sollte nicht mehr verwendet werden. Stecker des Ladegeräts sofort ziehen und das Ladegerät durch ein neues ersetzen.</li> </ul>

Anzeichen	Gegenmaßnahme
Kontaktfuß ist nicht vollständig gedrückt und das Werkzeug kann nicht verwendet werden.	<ul style="list-style-type: none"> <li>● Der Kontaktfuß ist verbogen oder die Führung des Sicherheitsmechanismus ist verklebt wegen der Ablagerungen. Säubern Sie die Sicherheitsführung. Reparieren oder ersetzen Sie den Kontaktfuß.</li> <li>● Ausschließmechanismus ist aktiv. Mehr Nägel laden.</li> </ul>
Werkzeug läuft nicht, LED-Anzeige ist grün und Ventilator läuft.	<ul style="list-style-type: none"> <li>● Brennstoff ist alle, neue Brennstoffzelle einsetzen.</li> <li>● Zündkerzendraht ist lose, Zündkerzendraht prüfen durch Abnehmen der Kappe.</li> <li>● Zündkerze ist schmutzig. Zündkerze säubern.</li> <li>● Wenn dies alles nichts hilft, schicken Sie das Werkzeug in eine Servicewerkstatt.</li> </ul>
Werkzeug funktioniert normal, doch keine Nägel werden eingetrieben.	<ul style="list-style-type: none"> <li>● Falscher Nageltyp wurde verwendet. Bitte korrekte Nägel verwenden.</li> <li>● Der Zylinder muss gereinigt werden.</li> <li>● Nägel stauen, entfernen Sie die verklemmten Nägel vor der Verwendung.</li> <li>● Der Nagelschieber rastet nicht ordentlich im Nagelstreifen ein. Anpassen, bis er voll einrastet.</li> </ul>
Verbrennungskammer läuft nicht in Startposition zurück.	<ul style="list-style-type: none"> <li>● Der Kontaktfuß ist verbogen oder schmutzig. Prüfen Sie den Kontaktfuß und reparieren oder ersetzen Sie ihn. Säubern Sie die Sicherheitsführung.</li> </ul>
Antrieb läuft nicht in Ausgangsposition zurück, Fehlschussfrequenz höher als normal.	<ul style="list-style-type: none"> <li>● Brennstoffzelle prüfen und ersetzen.</li> <li>● Werkzeug mit sachgemäßer Reinigungsflüssigkeit säubern.</li> <li>● Abnutzung der Kolbenringe prüfen.</li> <li>● Das Werkzeug ist vielleicht überhitzt. Ansaugfilter säubern oder ersetzen.</li> </ul>
Werkzeug scheint an Leistung zu verlieren.	<ul style="list-style-type: none"> <li>● Brennstoffzelle prüfen.</li> <li>● Ansaugfilter säubern oder ersetzen.</li> <li>● Zündkerzendraht prüfen.</li> <li>● Werkzeug mit sachgemäßer Reinigungsflüssigkeit säubern.</li> </ul>

Anzeichen	Gegenmaßnahme
Wenn andere als die genannten Fehler auftreten, unterbrechen Sie unverzüglich die Verwendung des Werkzeugs und wenden sich an Ihren Fachhändler.	

# Contact

**ESSVE PRODUKTER AB**

**Box 7091, SE-164 07 Kista, Sweden**

**Tel +46 8 623 61 00**

**[info@essve.se](mailto:info@essve.se)      [www.essve.com](http://www.essve.com)**

The logo for ESSVE, featuring the word "ESSVE" in a bold, white, sans-serif font with a thick black outline, set against a green background.