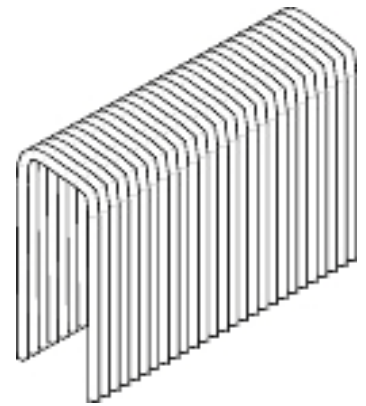


Piemērotas visiem PB-18 skavu standarta instrumentiem.
NB! Min./maks/ garumus sk. katra modeļa

Skavas PB 18 = skavas I 18, nerūsējošs tērauds A2.



Skavas platums 10,3 mm, stieple 1,2 mm

Art. nr.	Kājinās garums mm	Gab./ iepak.	Art. veids
778482	25	3000	D

